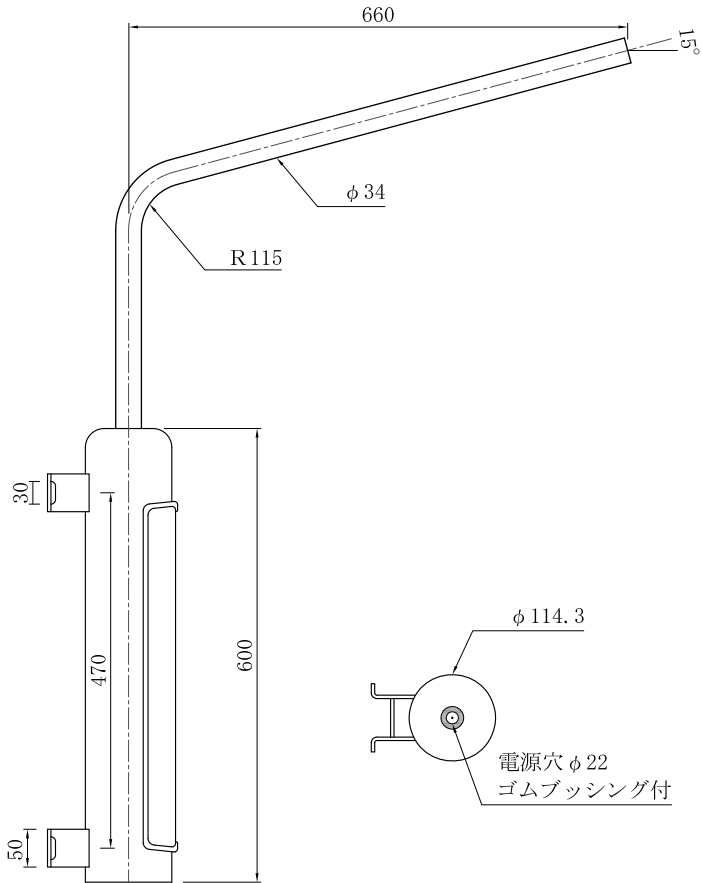
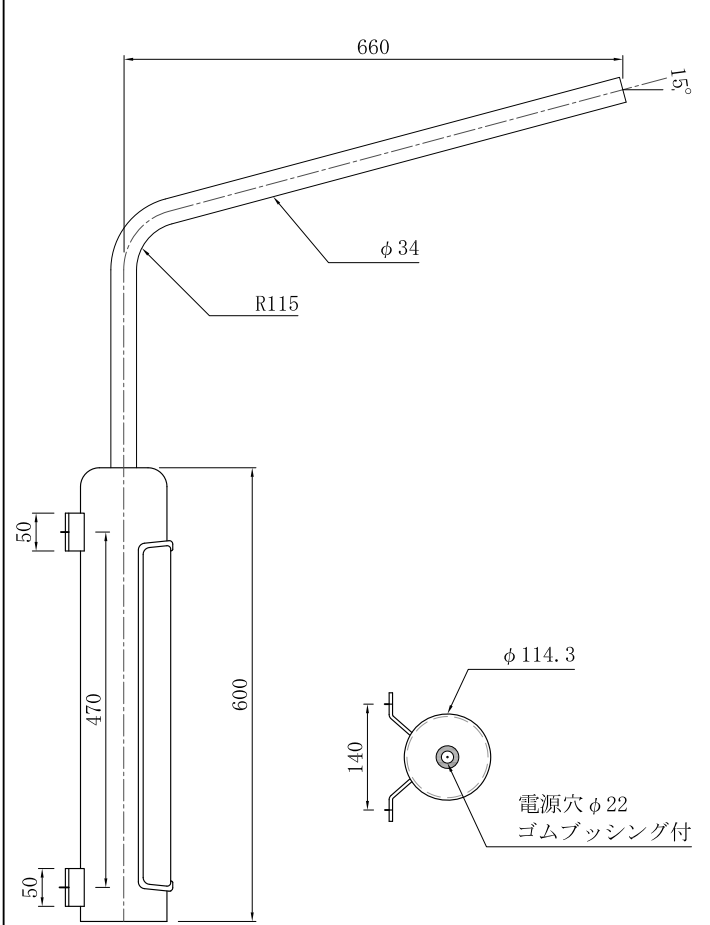


電柱共架用アーム



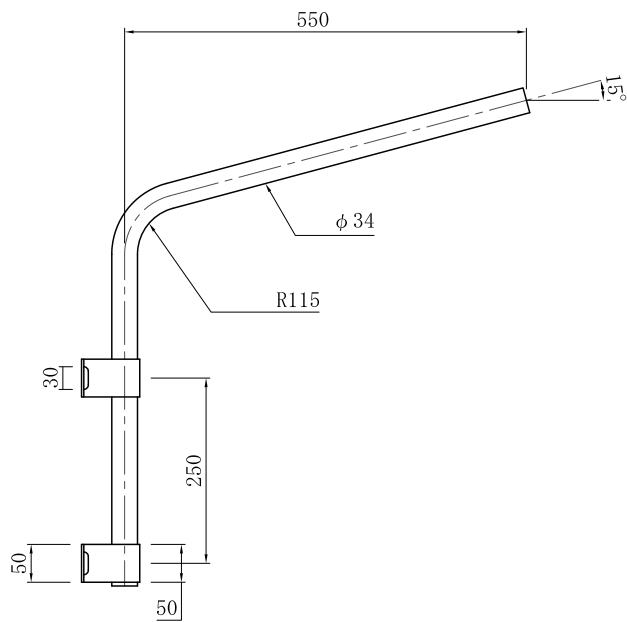
LS-100NB バンド式

電柱共架用アーム



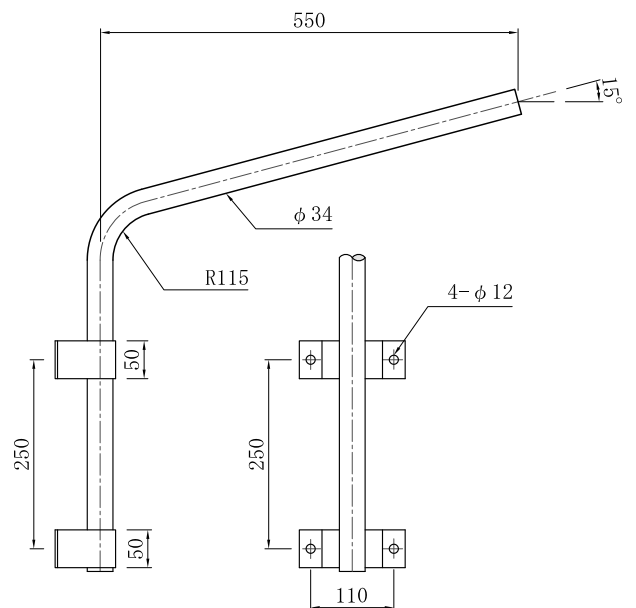
LS-100NA アンカー式

電柱共架用アーム



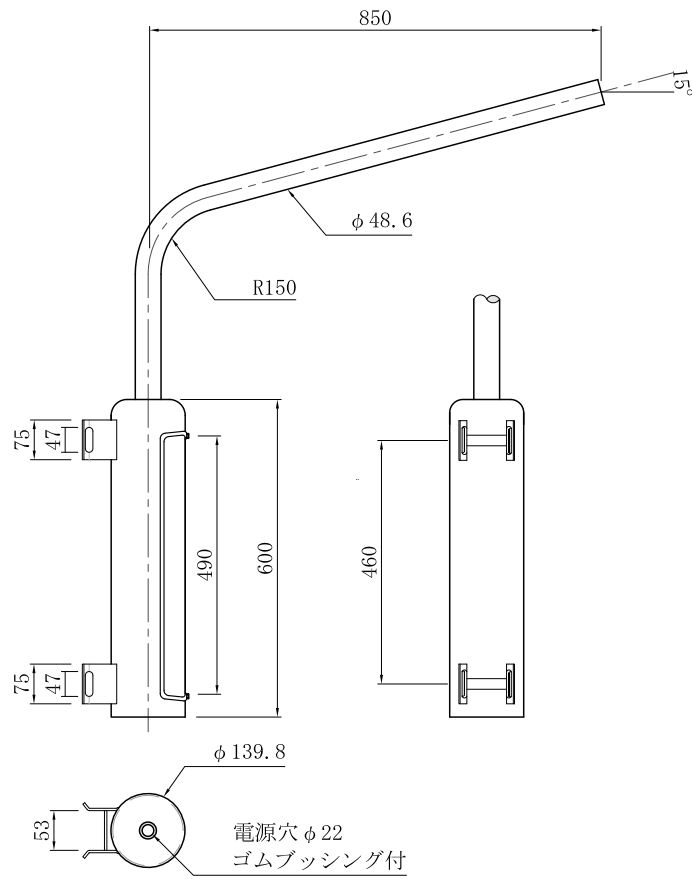
LS-100B バンド式

電柱共架用アーム



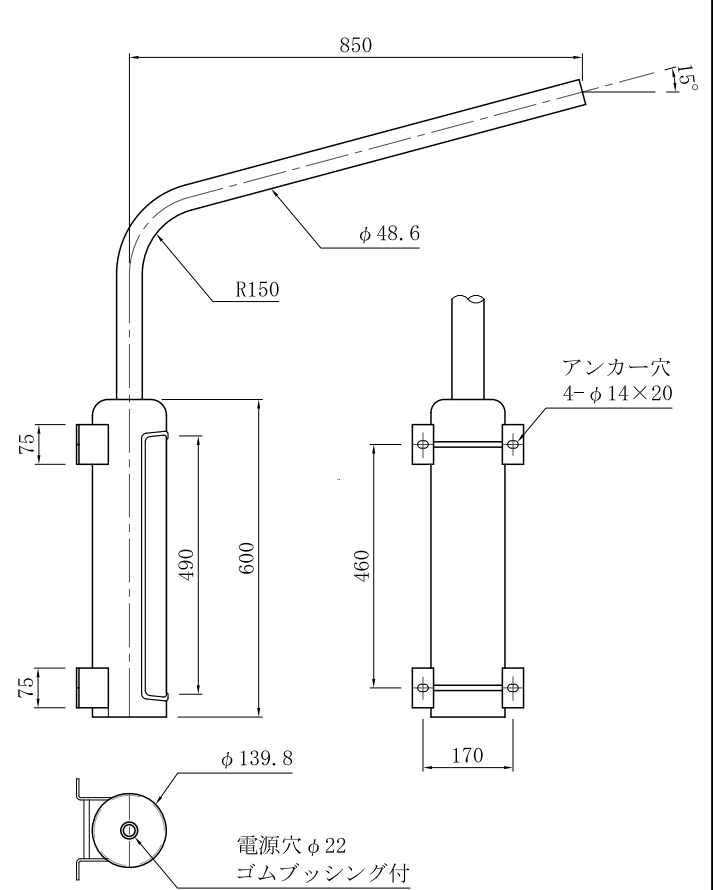
LS-100A アンカー式

電柱共架用アーム



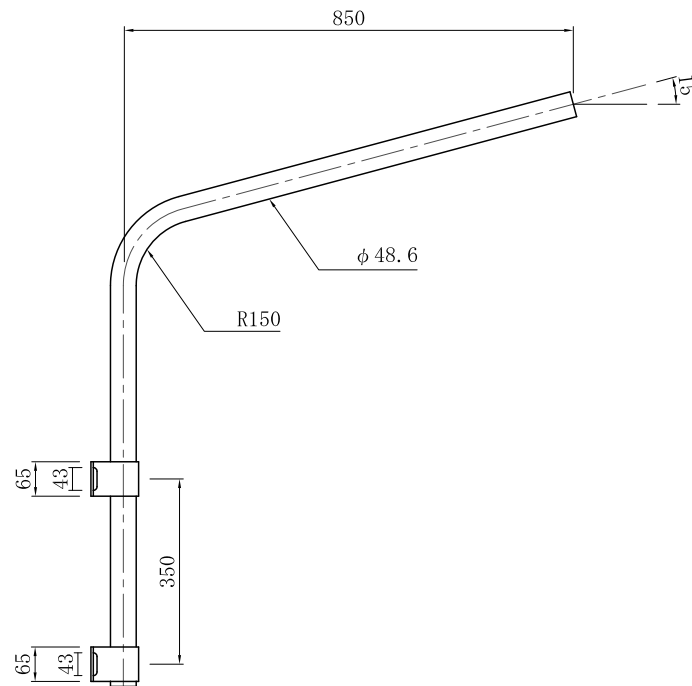
LS-200NB バンド式

電柱共架用アーム



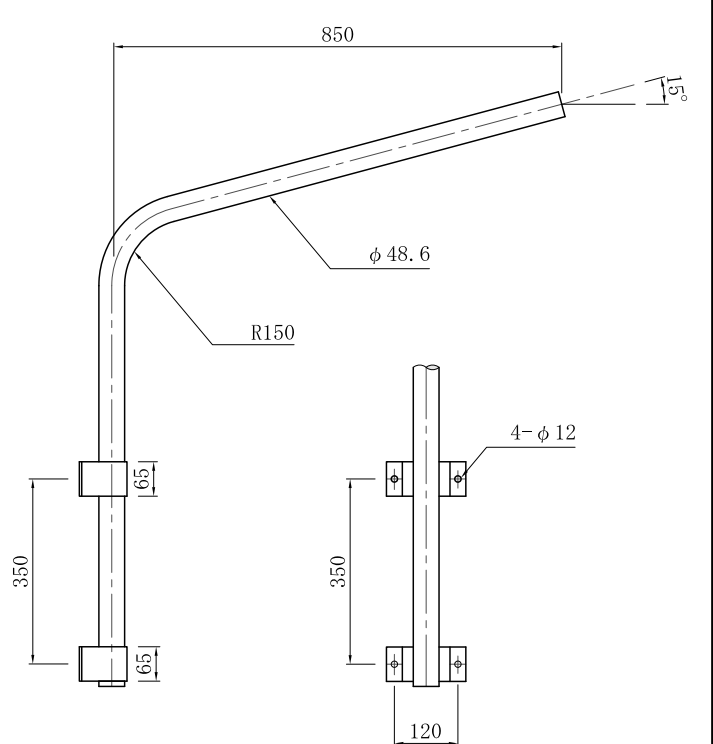
LS-200NA アンカー式

電柱共架用アーム



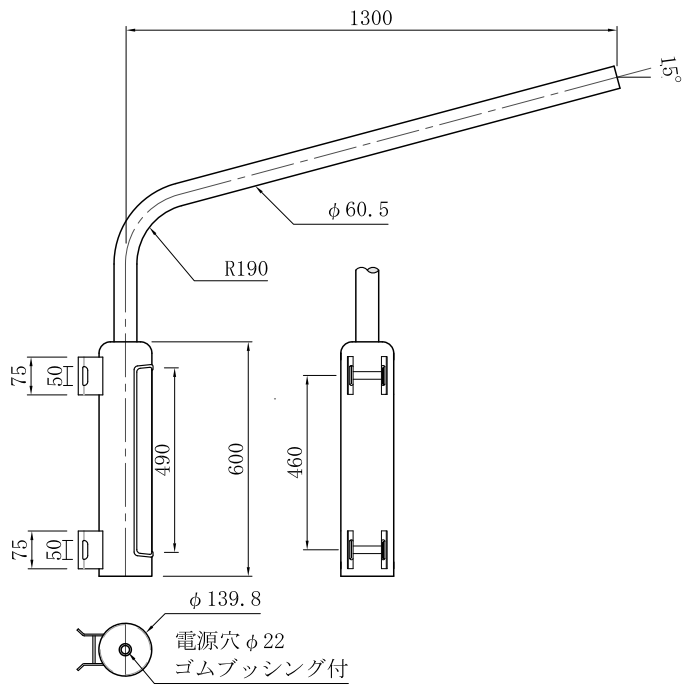
LS-200B バンド式

電柱共架用アーム



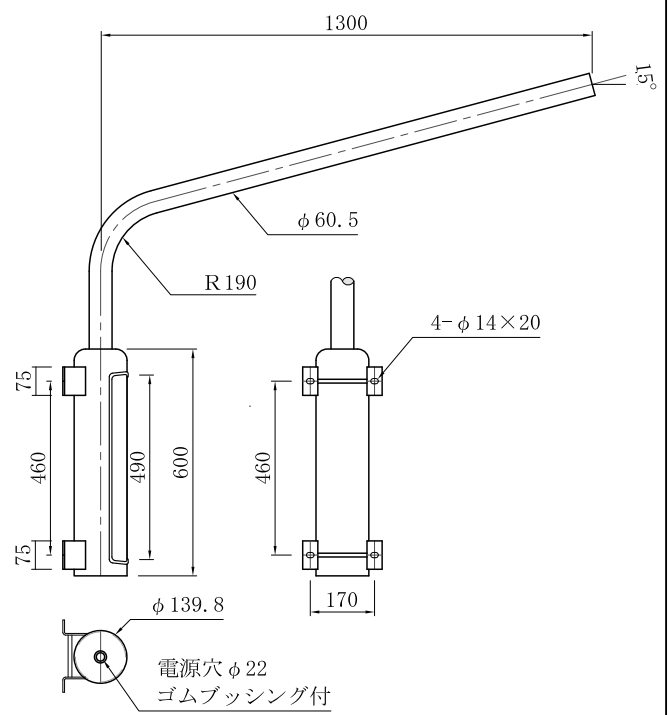
LS-200A アンカー式

電柱共架用アーム



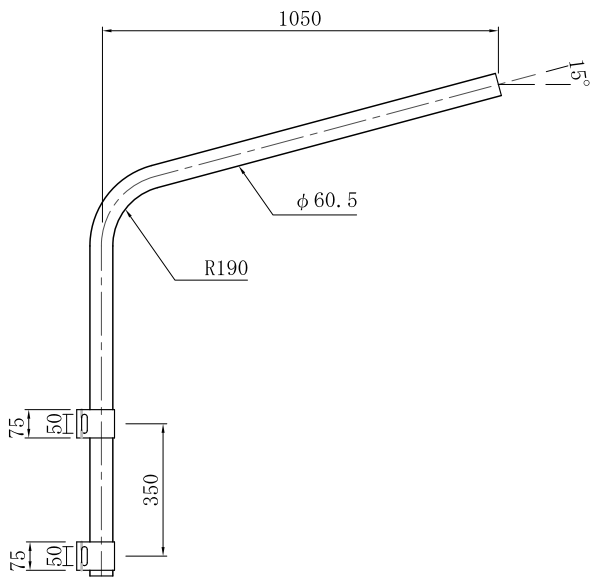
LS-400NB バンド式

電柱共架用アーム



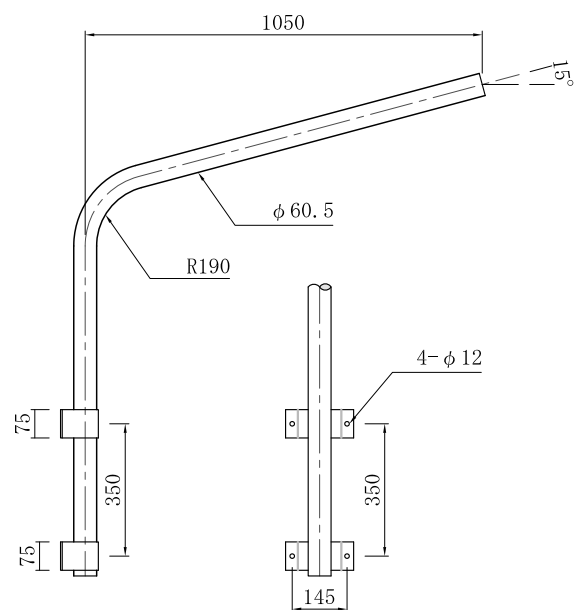
LS-400NA アンカー式

電柱共架用アーム



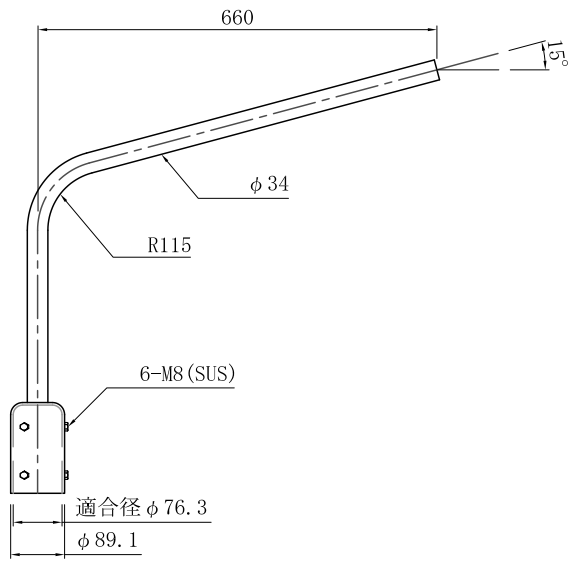
LS-400B バンド式

電柱共架用アーム



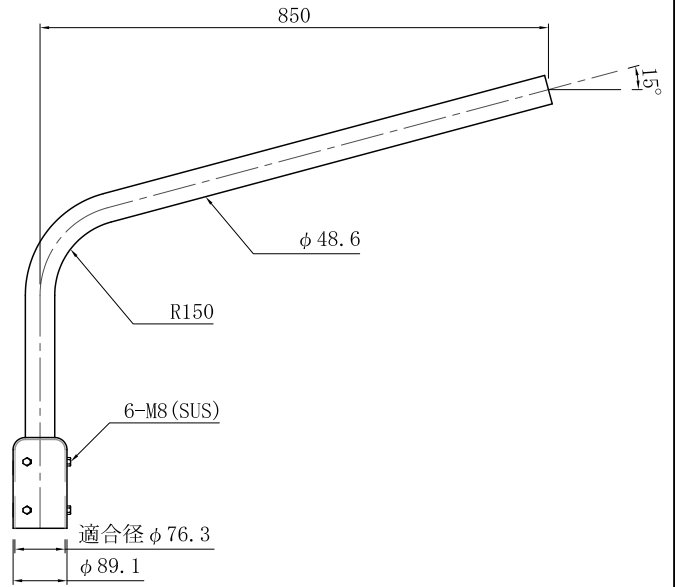
LS-400A アンカー式

ポール取付用アーム



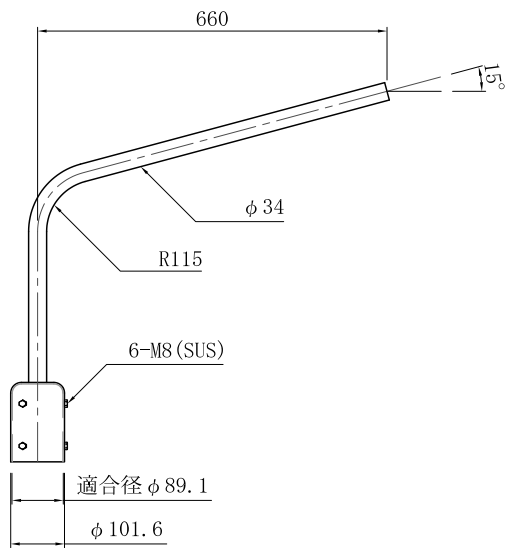
LS-80-25

ポール取付用アーム



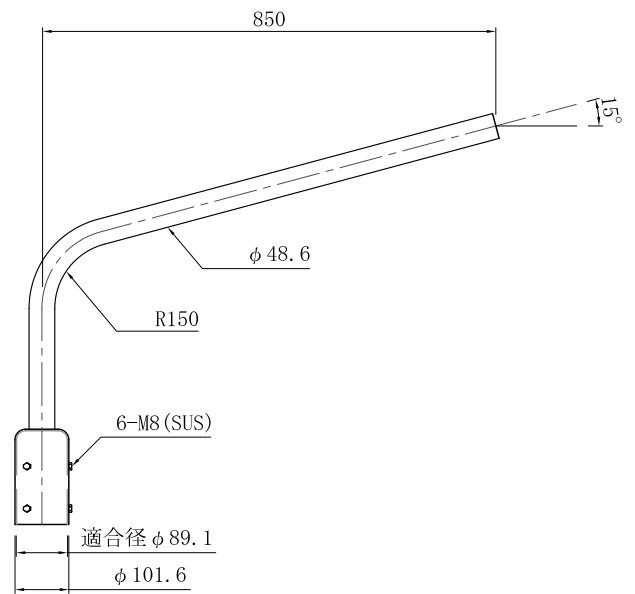
LS-80-40

ポール取付用アーム



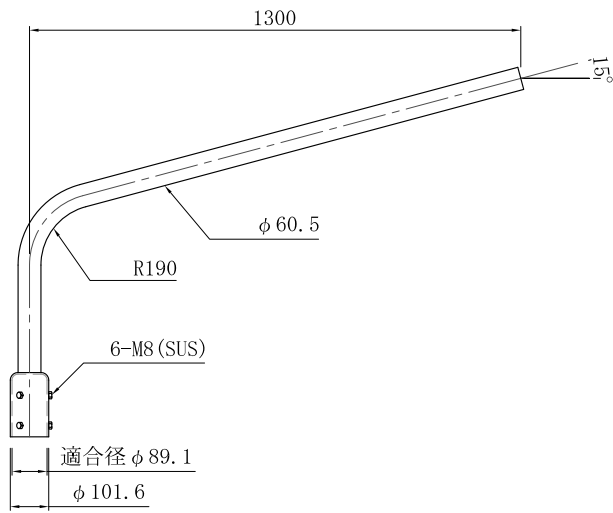
LS-90-25

ポール取付用アーム



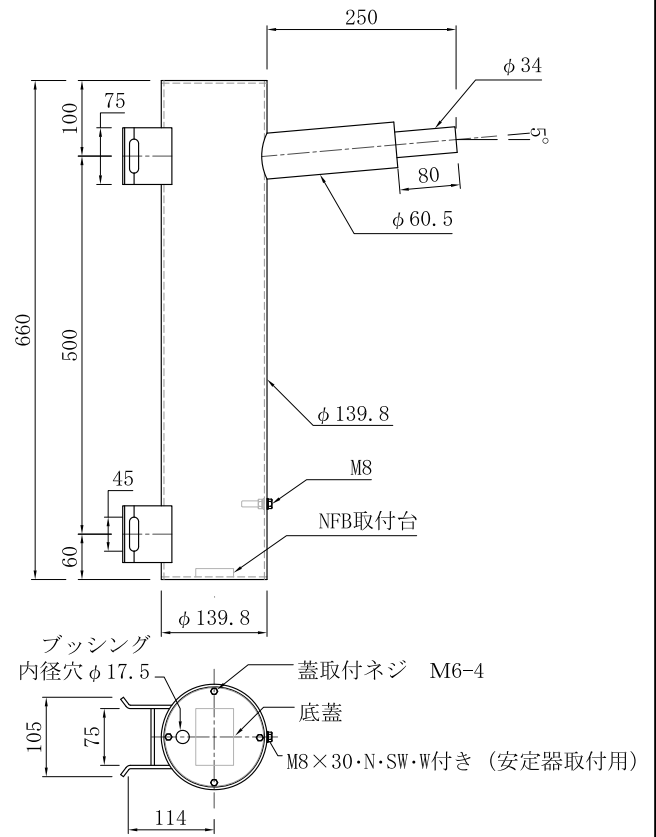
LS-90-40

ポール取付用アーム



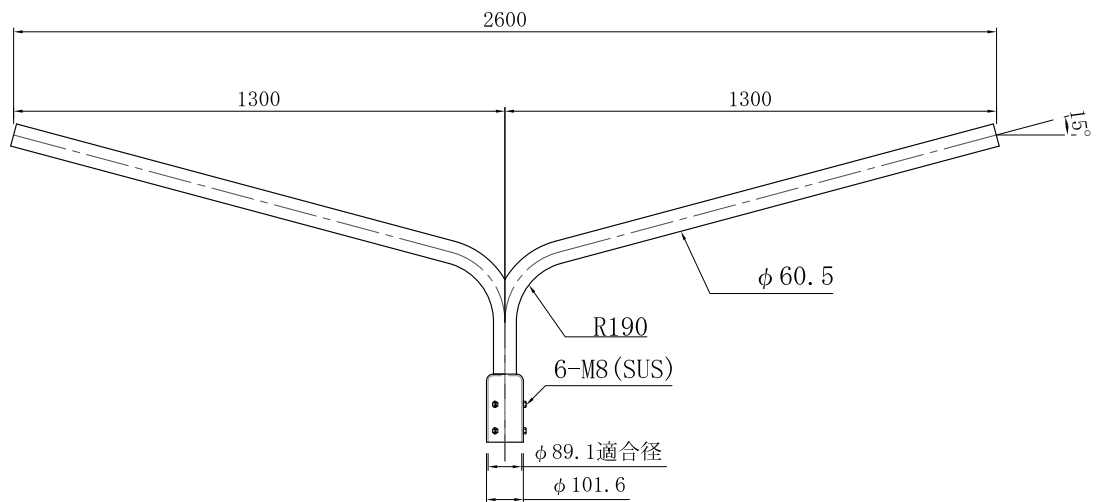
LS-90-50

電柱共架用アーム



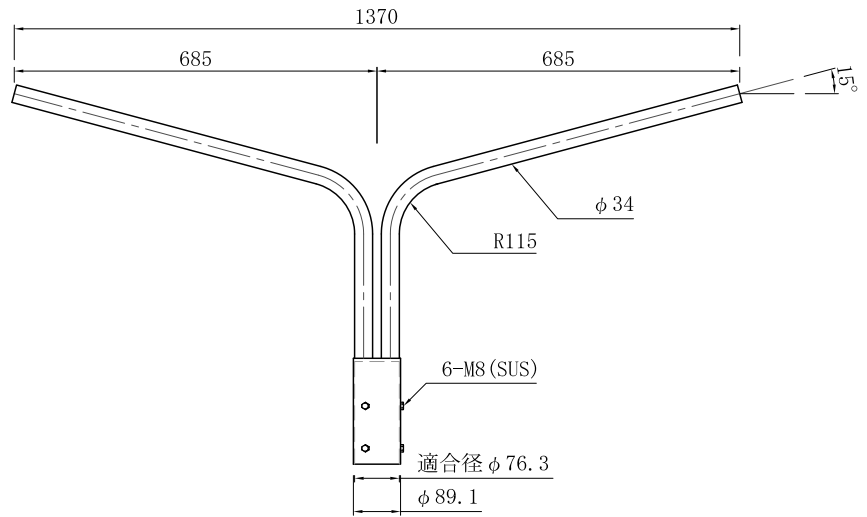
LS-100CT

ポール取付用アーム



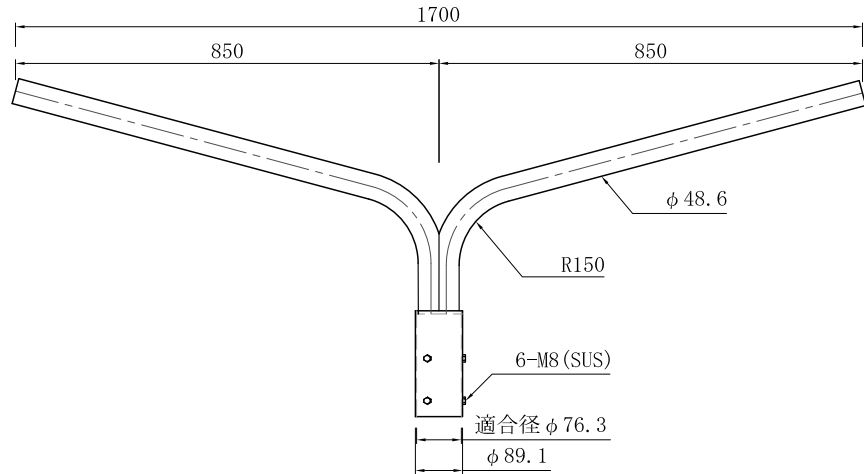
LS-90-50W

ポール取付用アーム



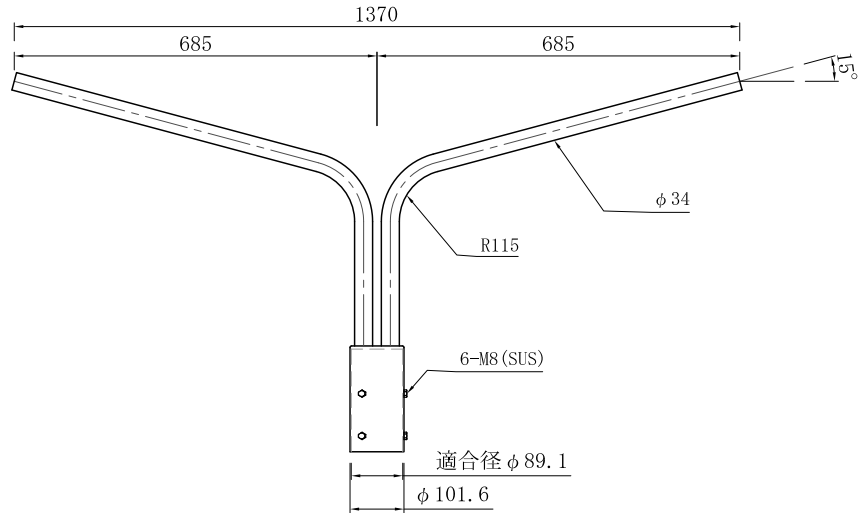
LS-80-25W

ポール取付用アーム



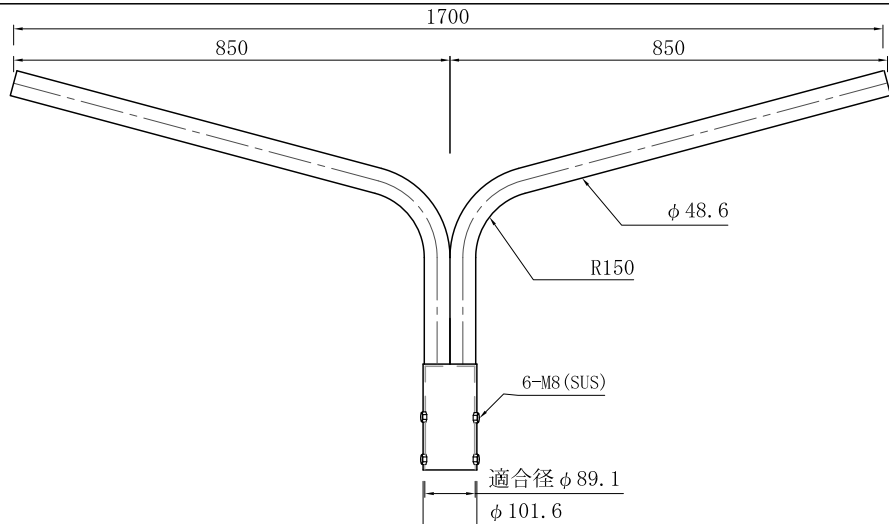
LS-80-40W

ポール取付用アーム



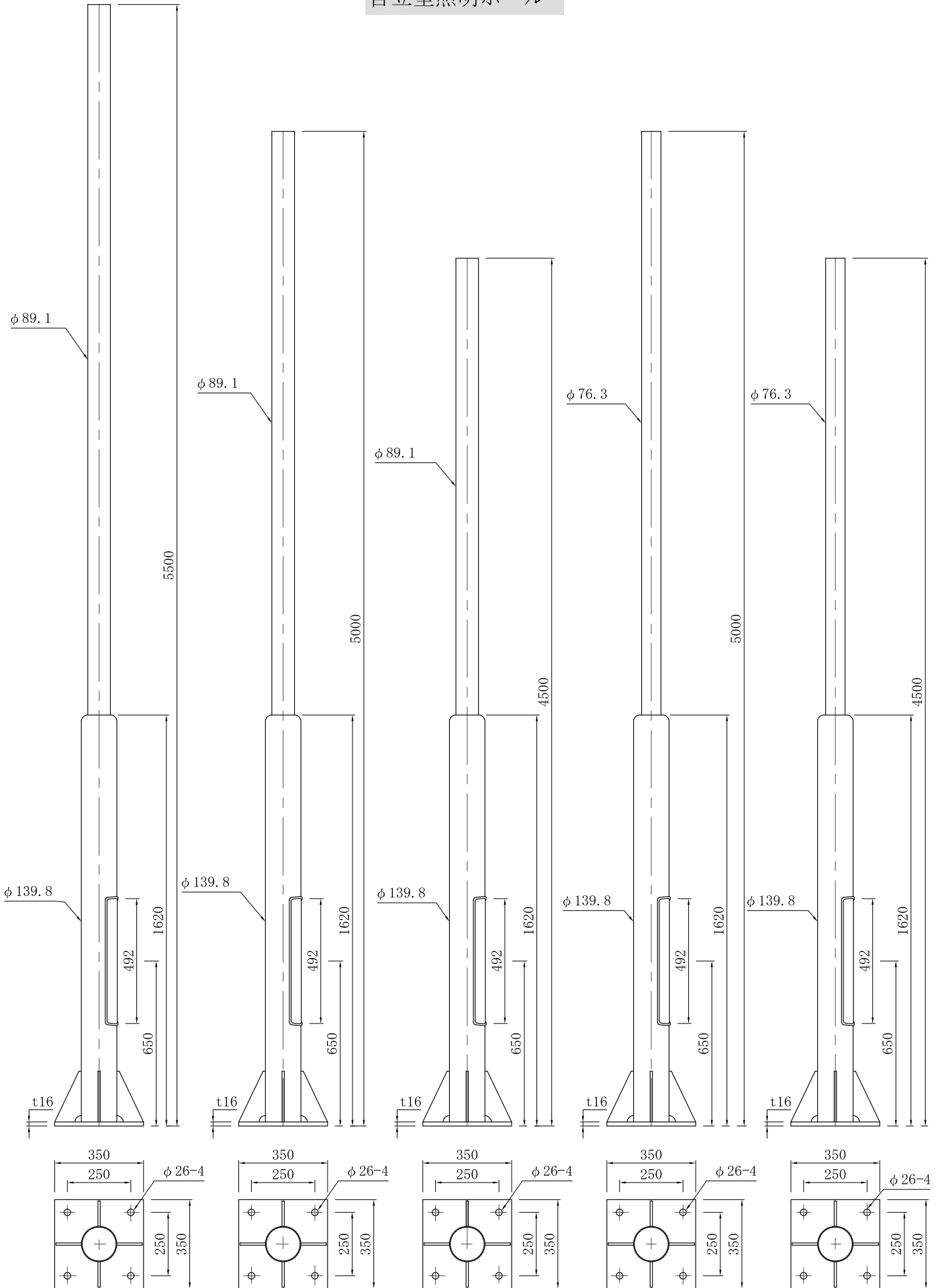
LS-90-25W

ポール取付用アーム



LS-90-40W

自立型照明ポール



LS-5580BP

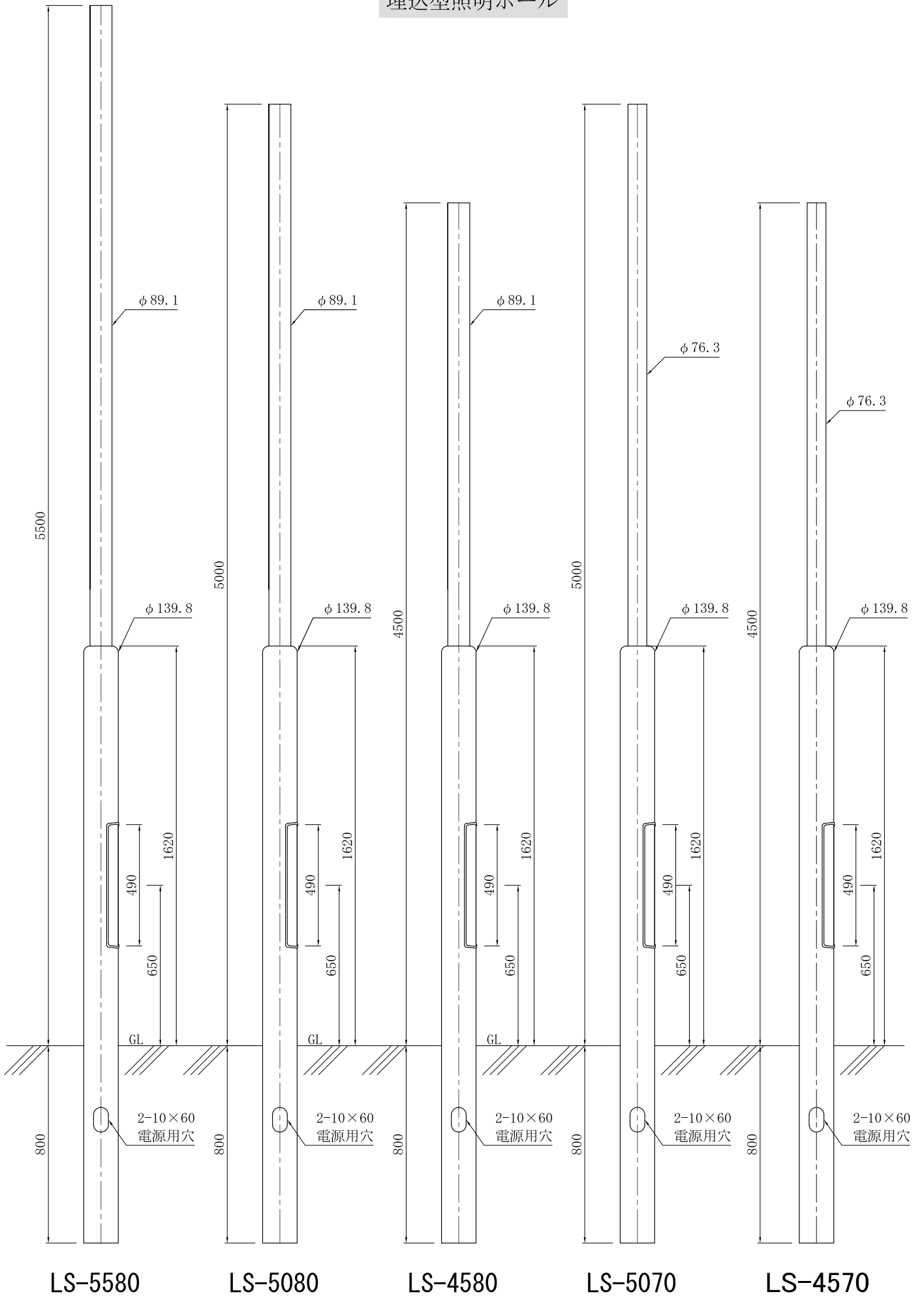
LS-5080BP

LS-4580BP

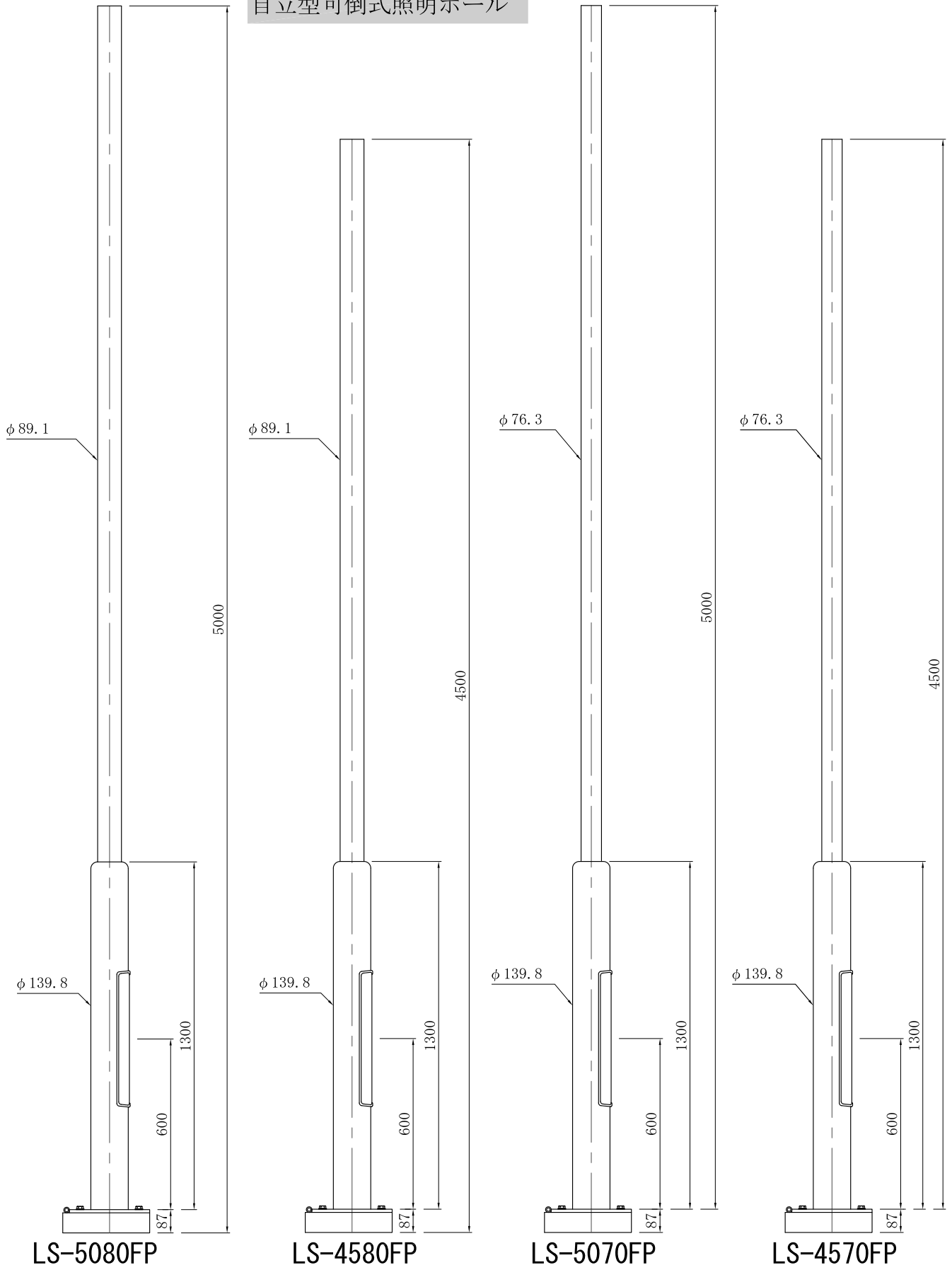
LS-5070BP

LS-4570BP

埋込型照明ポール



自立型可倒式照明ポール

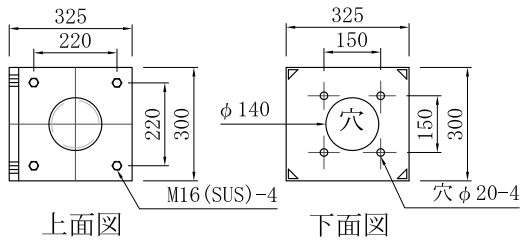


LS-5080FP

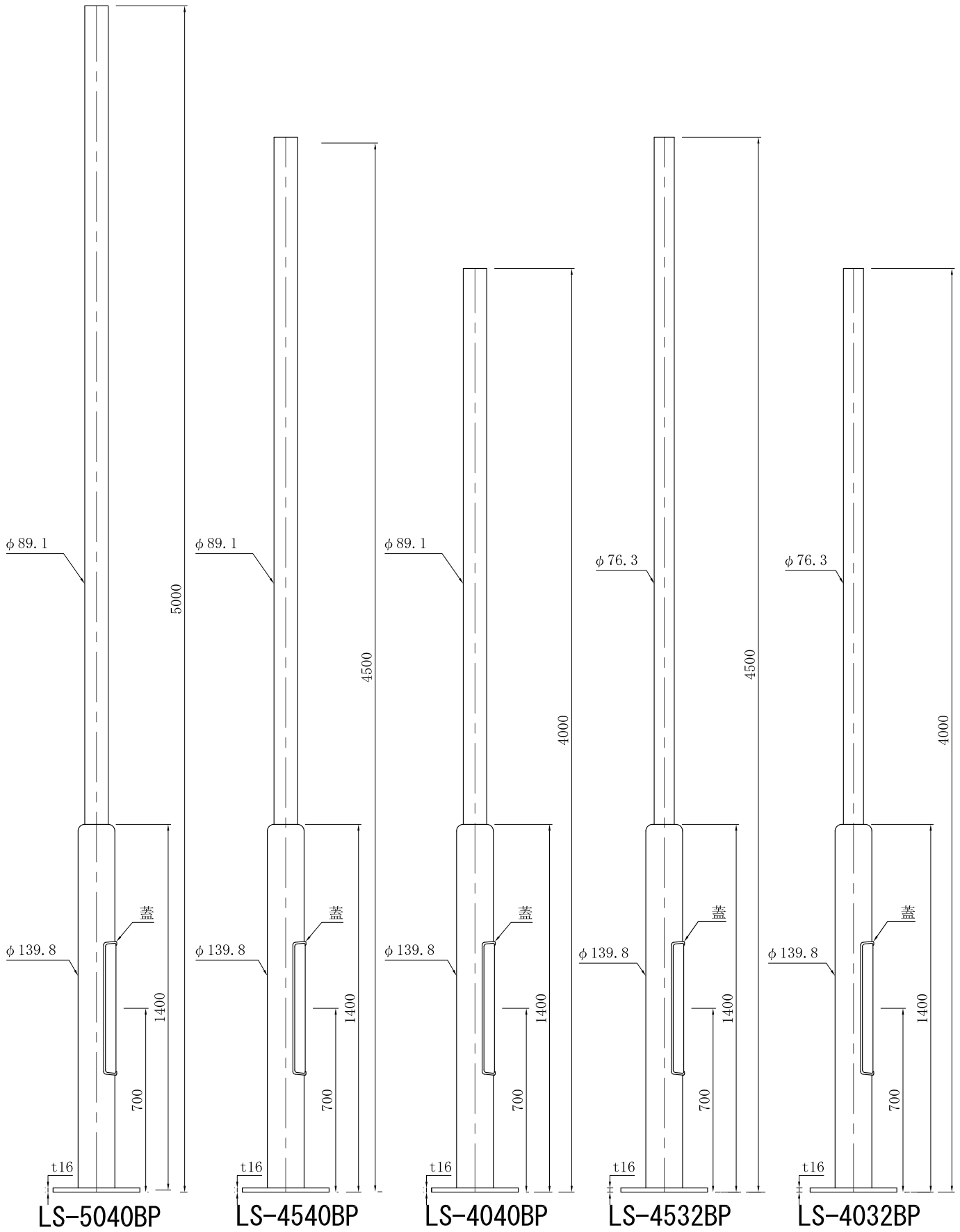
LS-4580FP

LS-5070FP

LS-4570FP

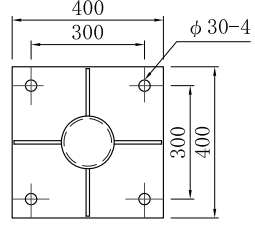
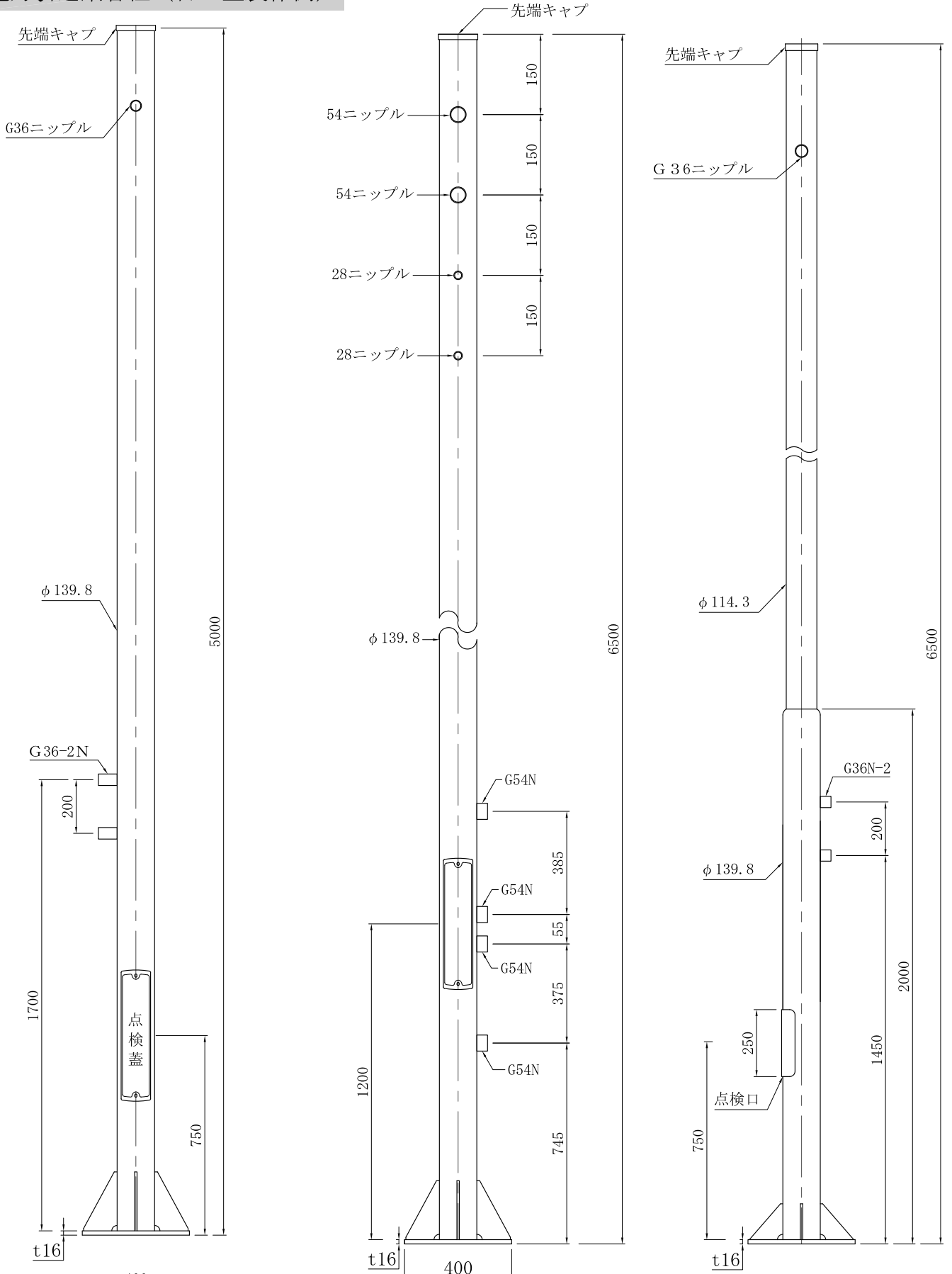


自立型照明ポール（リブなし）



電力引込鋼管柱 (自立型製作例)

電力引込鋼管柱はすべて特注品扱いで都度設計製作しております。



- 
電灯
- 
動力
- 
電話
- 
CATV
- 
深夜電力

埋込型電力引込鋼管柱製作例



電灯



動力



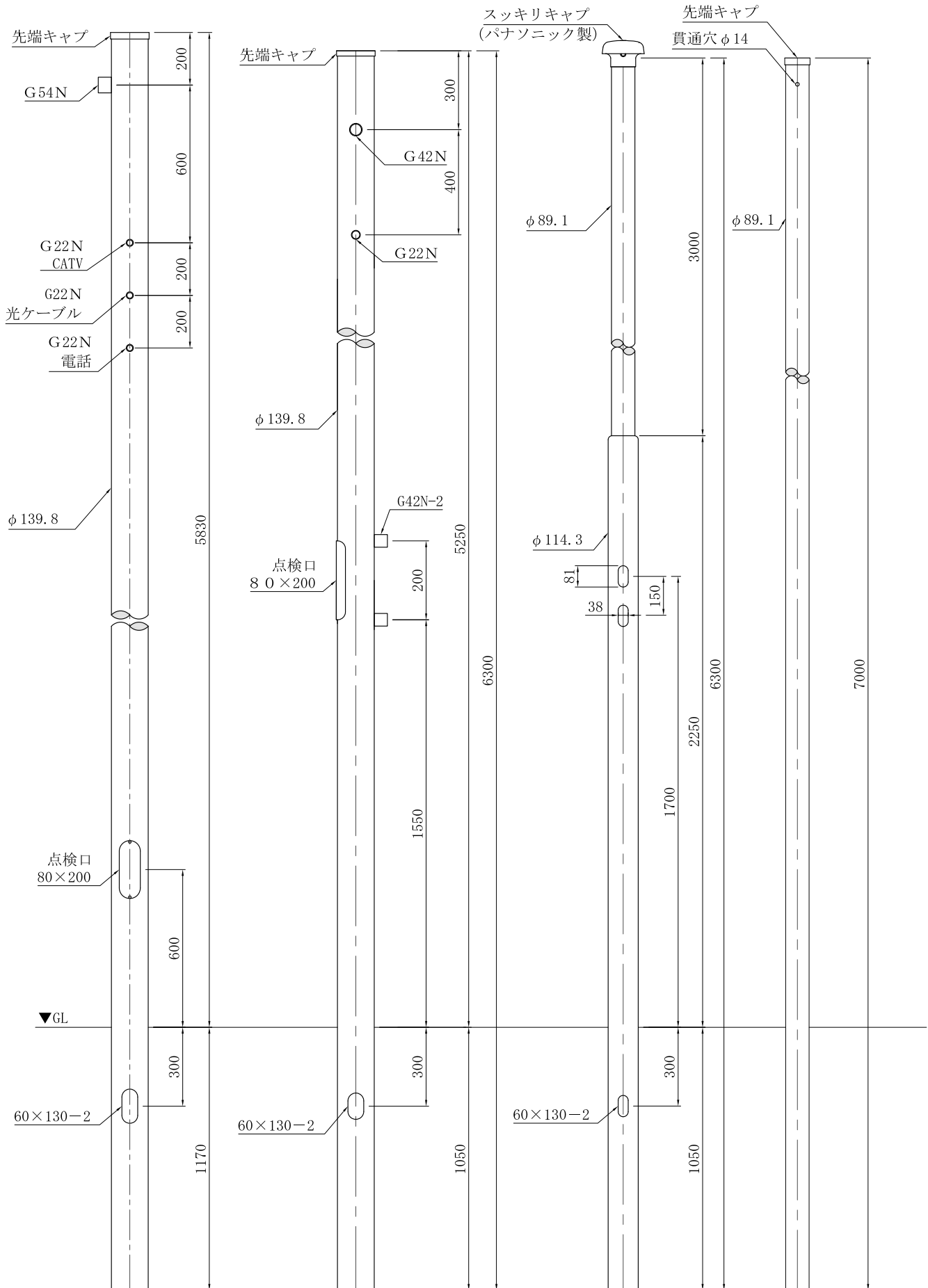
電話

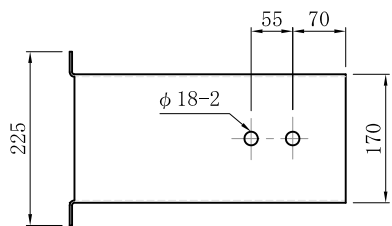


CATV

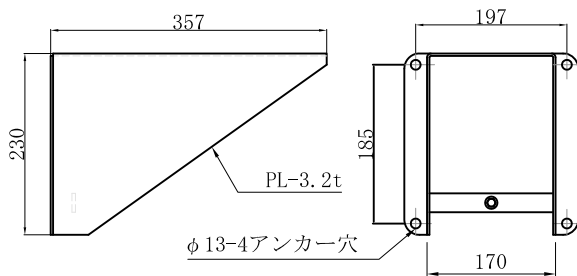


深夜電力







上面図

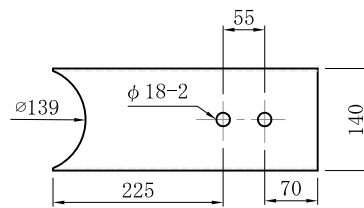


側面図

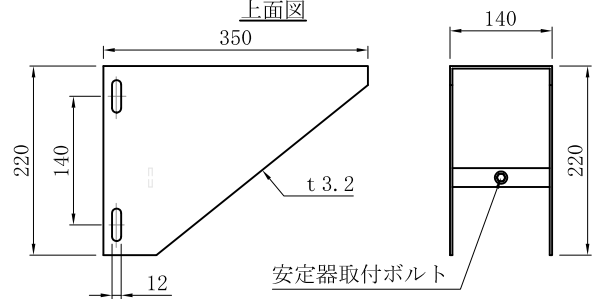
正面図



 M16×40 (SUS)
 2組付属品

壁面取付用投光器架台 LST-200





上面図



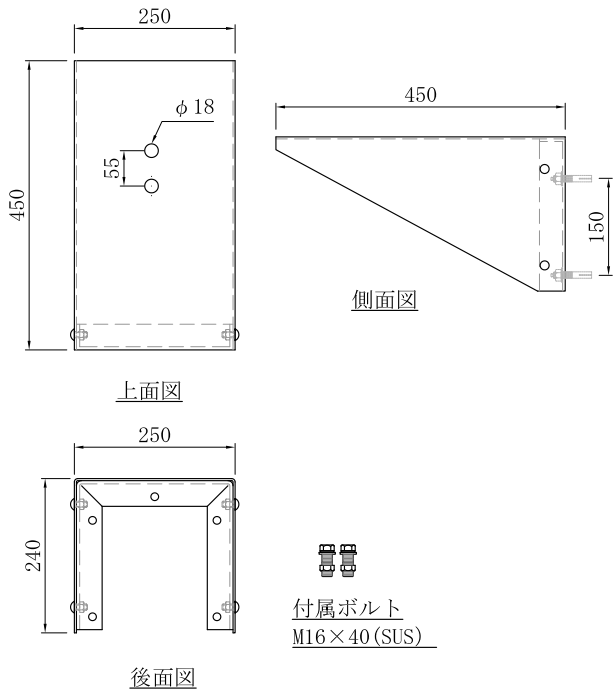
側面図

正面図

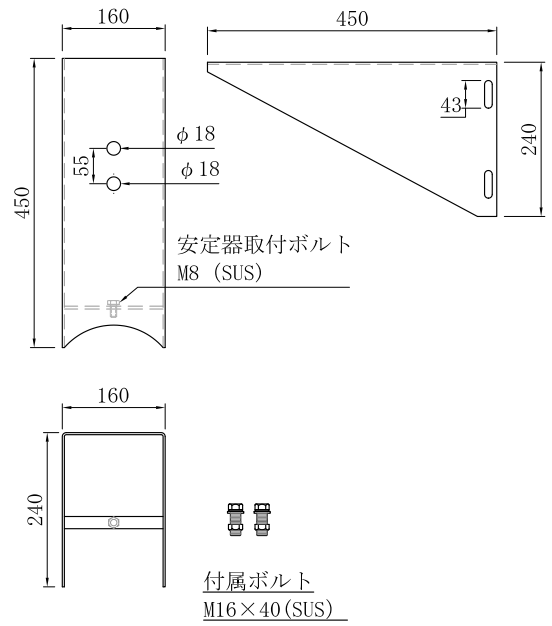


 M16×40 (SUS)
 2組付属品

鋼管柱 (φ 139.8~) 取付用投光器架台 LTC-200





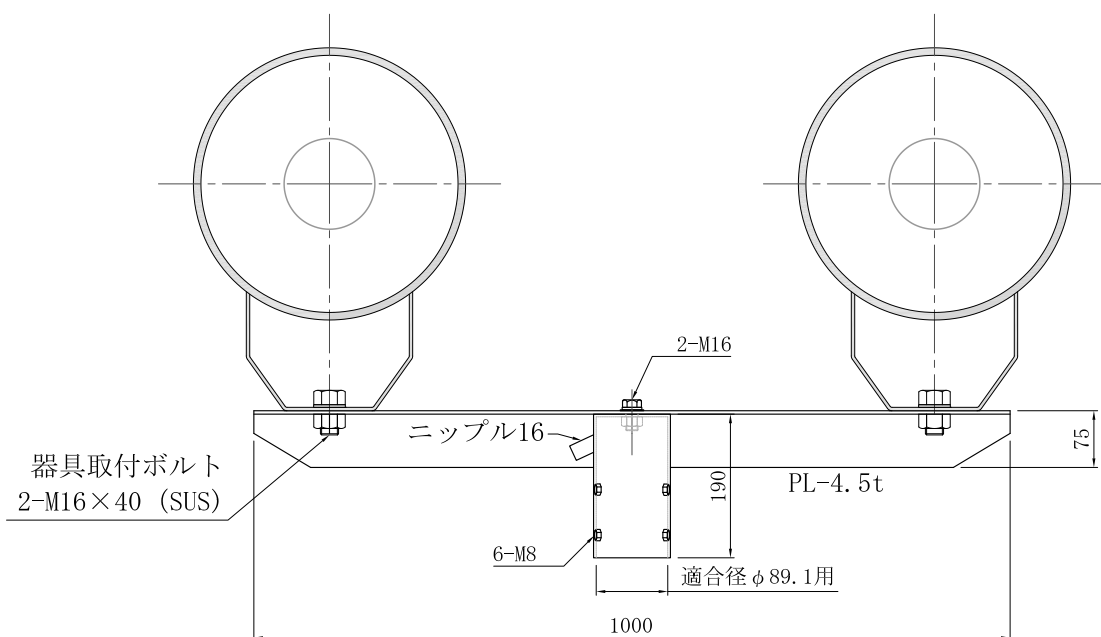
壁面取付用投光器架台
LST-400



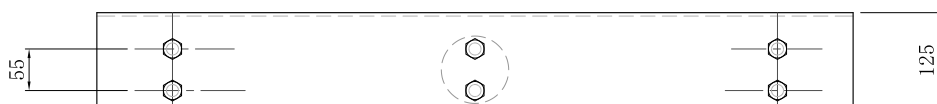
コンクリート柱取付用投光器架台
LTC-400



2灯用投光器架台 LS-400W

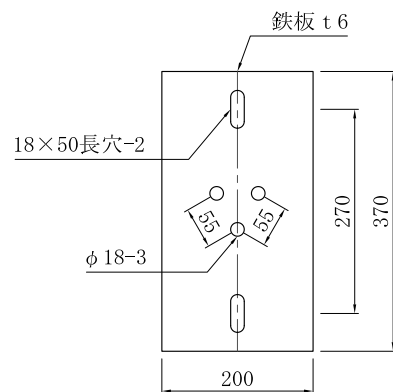
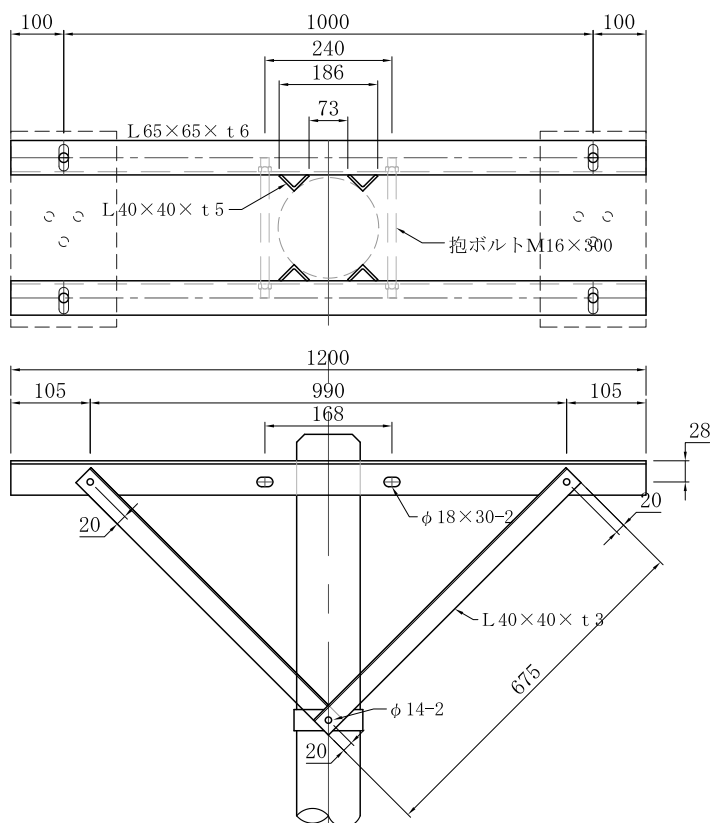


正面図



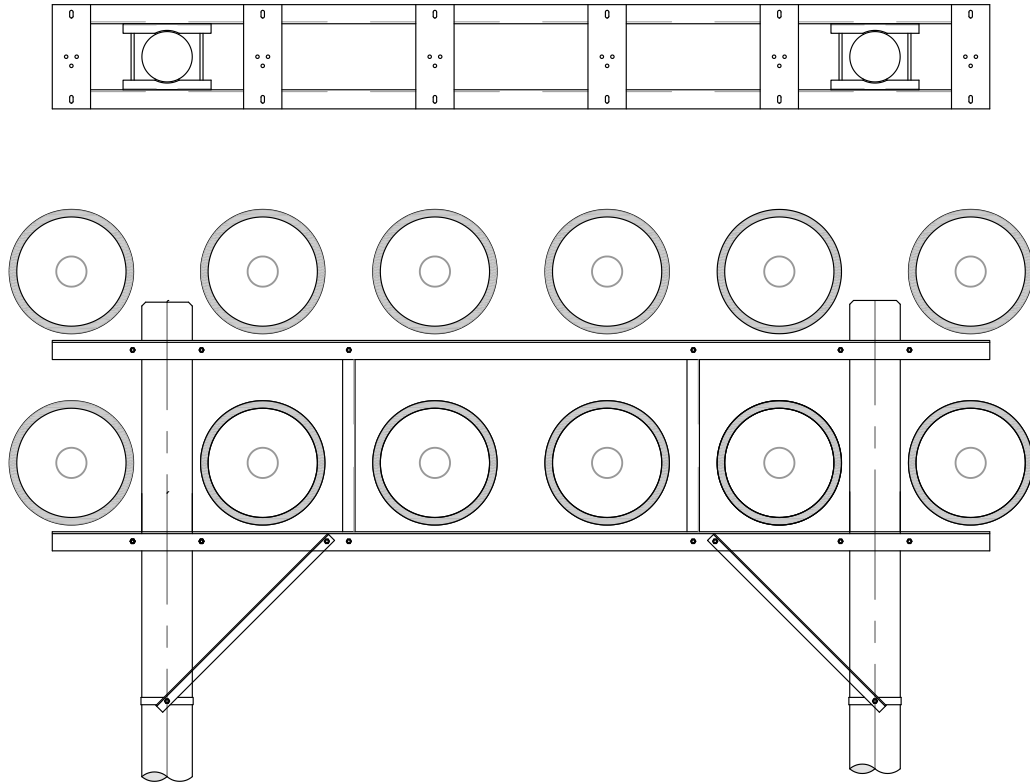
上面図

コンクリート柱 2灯用投光器架台 LS-800CW

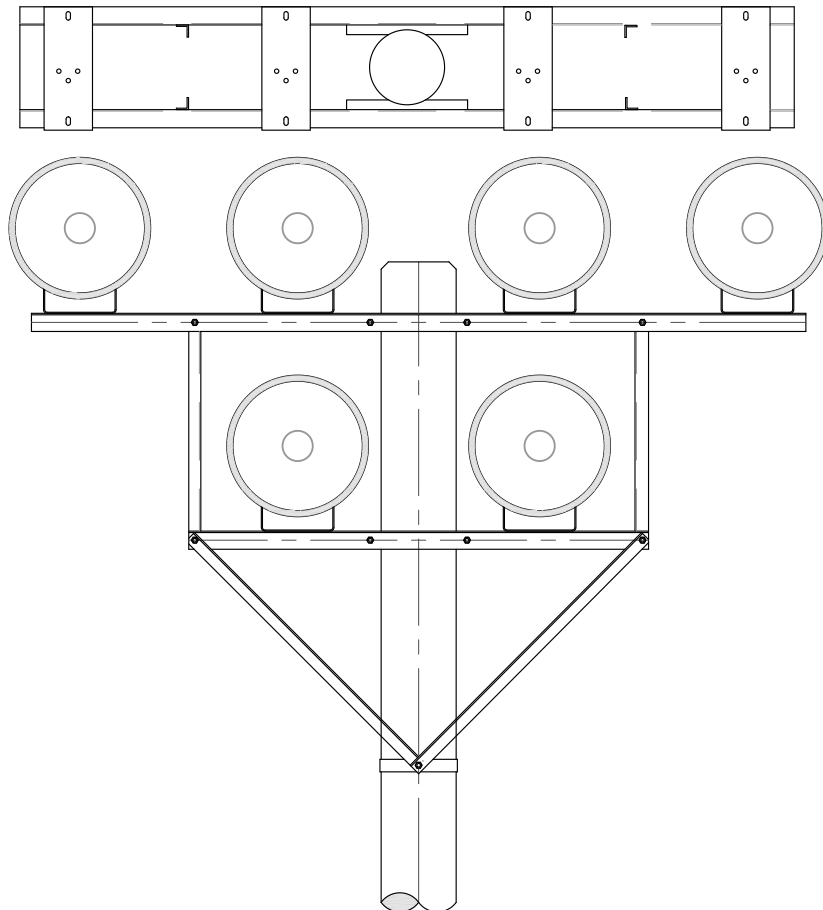


投光器取付プレート
PL-400

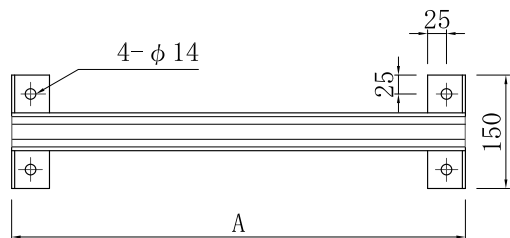
12灯用投光器架台



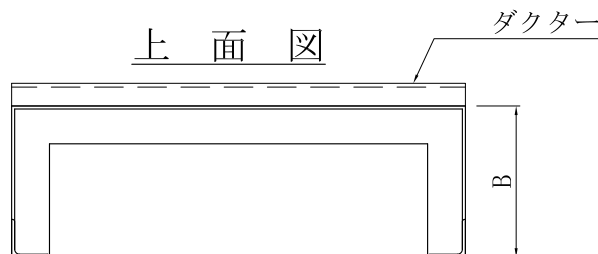
6灯用投光器架台



耐震配管架台製作例

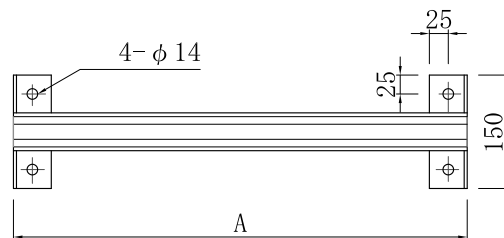


上面図

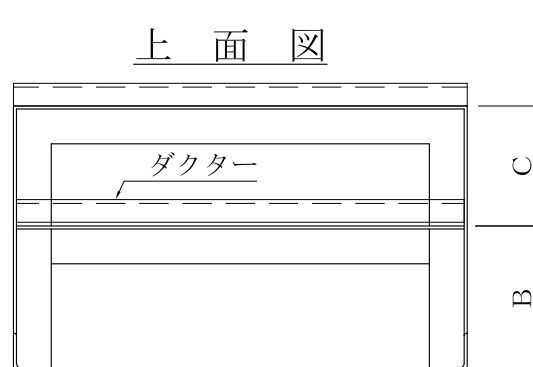


側面図

配管用架台1段用
L-50×50×4t
溶融亜鉛めっき

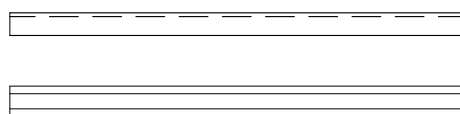
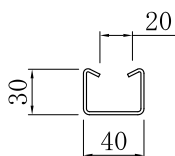


上面図



側面図

配管用架台2段用
L-50×50×4t
溶融亜鉛めっき



ワールドダクター

名称	A	B	C	個数
配管架台350W	350	120	-	20
配管架台350W(420H)	350	420	-	4
配管架台450W(300H)	450	300	-	4
配管架台500W(200H)	500	200	-	13
配管架台500W(250H)	500	250	-	8
配管架台500W2段	500	120	200	12
配管架台600W	600	120	-	22
配管架台600W(250H)	600	250	-	17
配管架台600W2段	600	120	200	75
配管架台600W2段 (300H+200H)	600	300	200	4
配管架台600W2段 (420H+200H)	600	420	200	4
配管架台750W	750	120	-	63
配管架台750W2段 (120H+200H)	750	120	200	36
配管架台850W(250H)	850	250	-	21
配管架台850W2段	850	120	200	3

ダクター・アングル架台一体構造・全溶融亜鉛めっき仕様

LS-90T (適合パイプ径 ϕ 89.1)
LS-100T (適合パイプ径 ϕ 101.6)



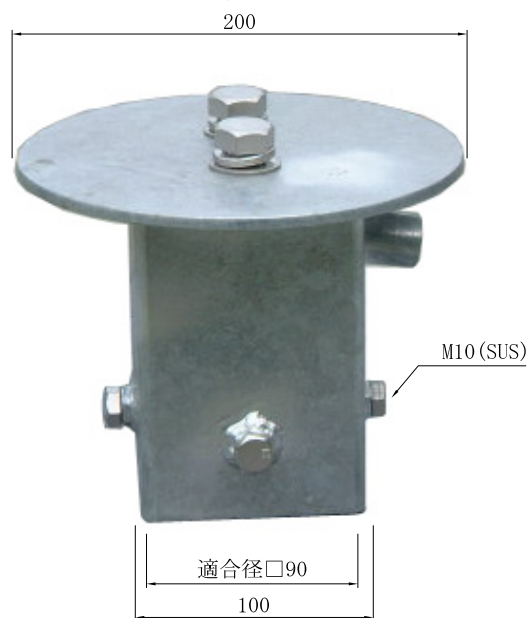
LS-80T (適合パイプ径 ϕ 76.3)



LS-90TW (適合径 ϕ 89.1)



LS-100TK (適合径 \square 90)



異径アダプター



照明器具取付アーム

