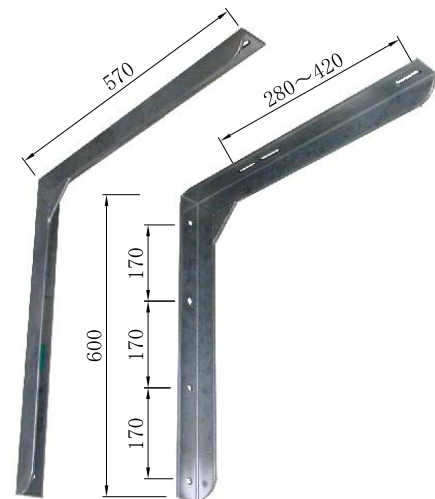


ルームエアコン室外機取付金具

・エアコン取付架台・衛星放送受信アンテナ取付金具・Uアンテナ取付ポール

品番 TK-3-2L 業務用エアコン室外機取付金具



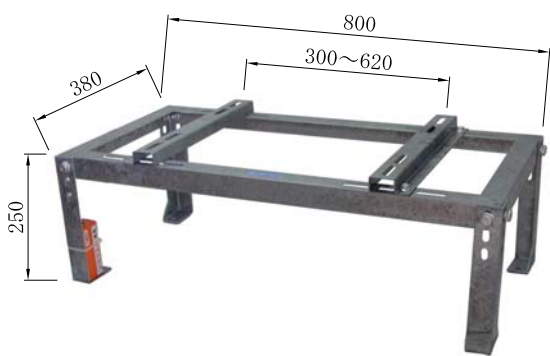
2~6馬力用
最大耐荷重 200kg

- 付属部品
10×60
シルバーピック
オールアンカー 6本
10×25
ボルト・ナット 4本

品番 TH-4-2 平地用エアコン室外機取付架台 (2段用)



品番 TH-4-1 平地用エアコン室外機取付架台



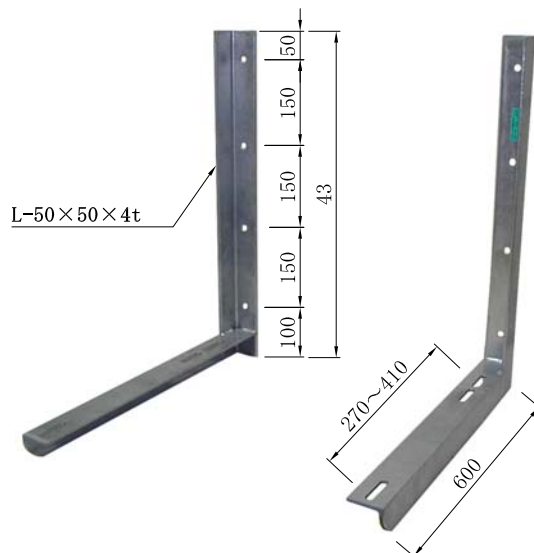
品番 TR-3-1N 業務用エアコン室外機取付金具

2~3馬力用

2~3馬力用
最大耐荷重 200kg



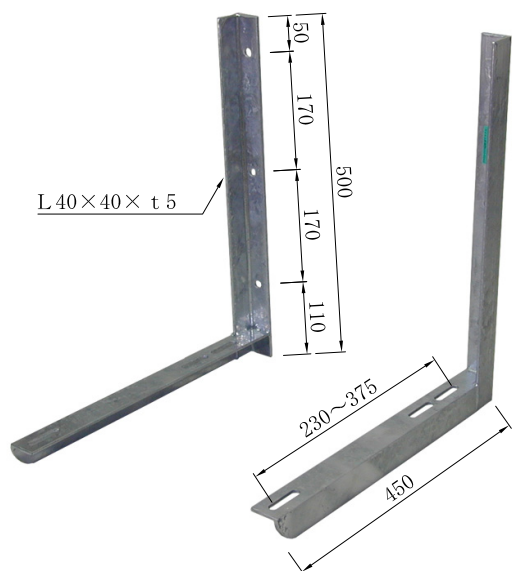
- 付属部品
10×60
シルバーピック
オールアンカー 6本
10×25
ボルト・ナット 4本



ルームエアコン室外機取付金具

ルームエアコン室外機取付金具

品番 TK-4-2 ルームエアコン室外機取付金具



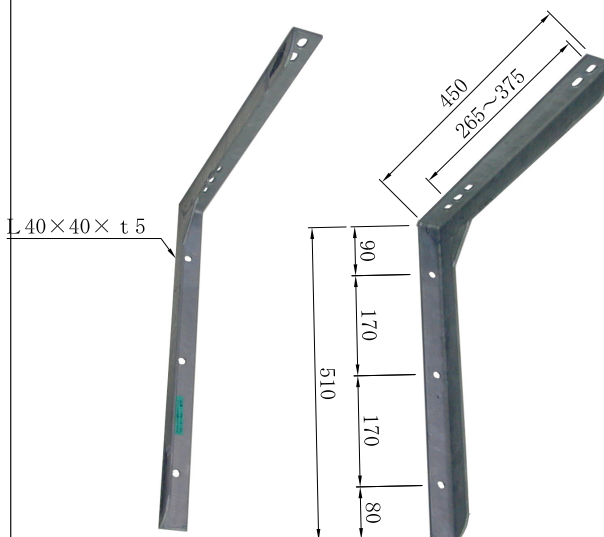
L40×40×t5



1.5~2馬力用
最大耐荷重 100kg



品番 TK-4-2L ルームエアコン室外機取付金具



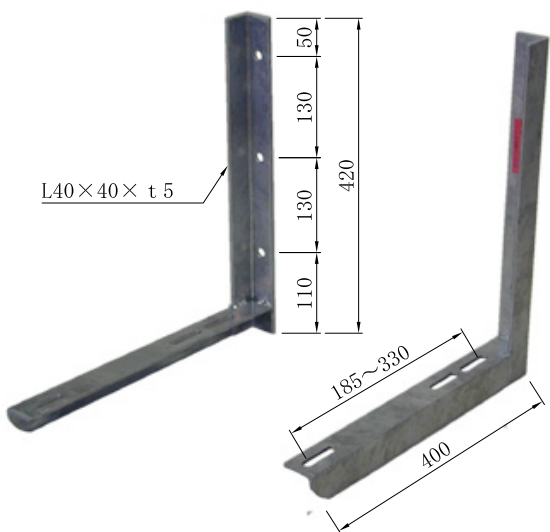
L40×40×t5



1.5~2馬力用
最大耐荷重 100kg



品番 TK-4-1C ルームエアコン室外機取付金具



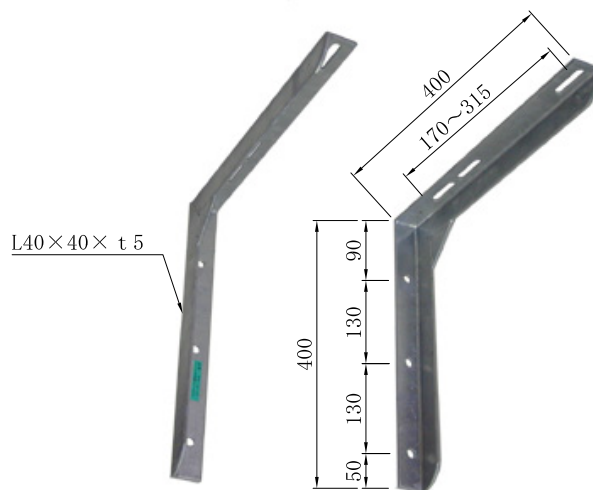
L40×40×t5



1~1.5馬力用
最大耐荷重 100kg



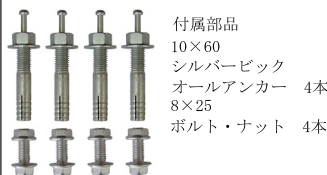
品番 TK-4-1L ルームエアコン室外機取付金具



L40×40×t5



1~1.5馬力用
最大耐荷重 100kg



ルームエアコン室外機取付金具

ルームエアコン室外機取付金具

品番 KA-4-1

ルームエアコン室外機取付金具

公団吊タイプ



1~2馬力用
最大耐荷重 100kg



品番 KA-4-1B

ルームエアコン室外機取付金具

公団吊タイプ



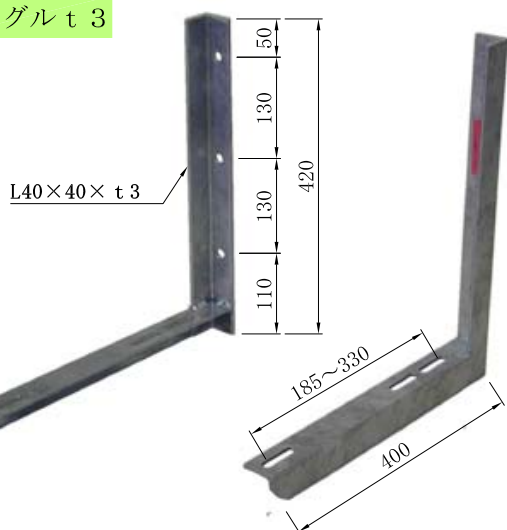
1~2馬力用
最大耐荷重 100kg



品番 EC-20

ルームエアコン室外機取付金具

アングル t 3



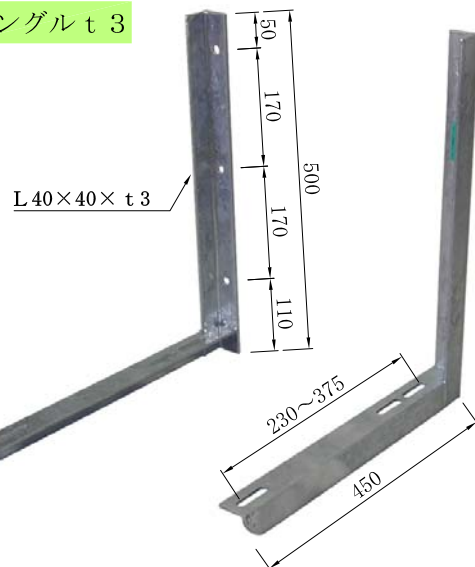
1.5~2馬力用
最大耐荷重 100kg



品番 EC-40

ルームエアコン室外機取付金具

アングル t 3



1~1.5馬力用
最大耐荷重 100kg

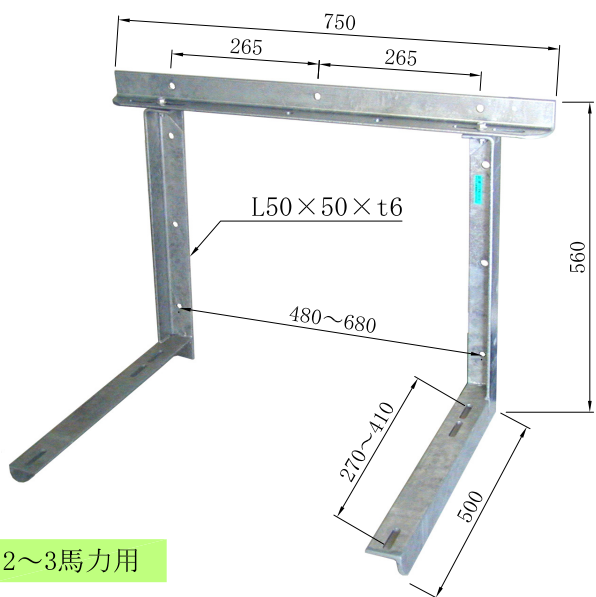


業務用エアコン室外機取付金具

業務用エアコン室外機取付金具

品番 TK-3-1

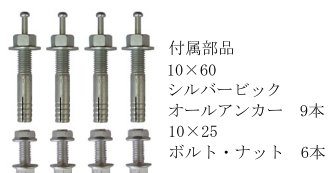
業務用エアコン室外機取付金具



2~3馬力用

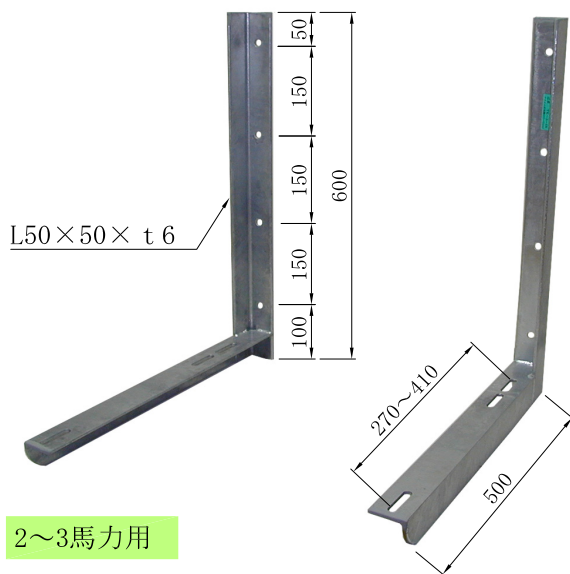


2~3馬力用
最大耐荷重 200kg

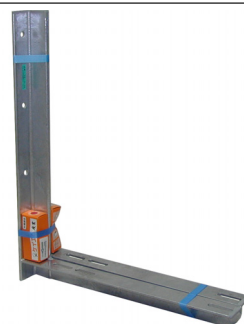


品番 TK-3-1N

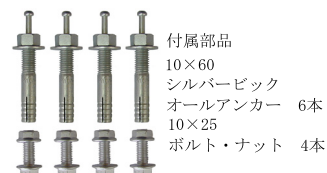
業務用エアコン室外機取付金具



2~3馬力用



2~3馬力用
最大耐荷重 200kg



品番 TK-3-2

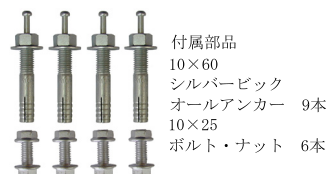
業務用エアコン室外機取付金具



3~6馬力用

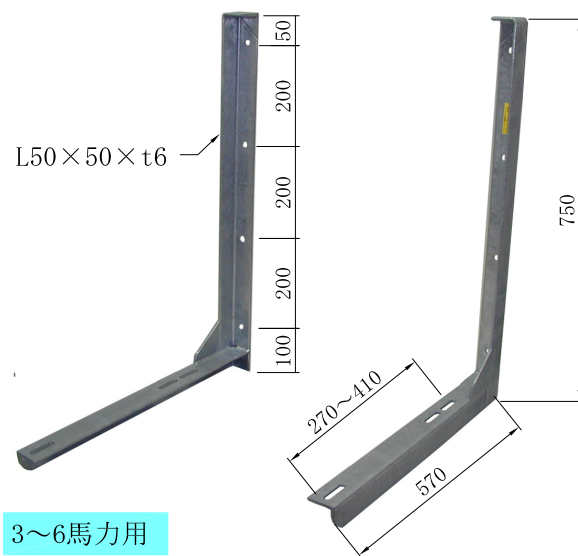


4~6馬力用
最大耐荷重 200kg



品番 TK-3-2N

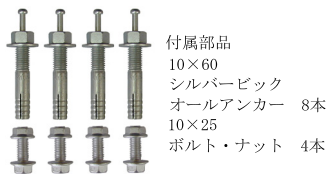
ルームエアコン室外機取付金具



3~6馬力用

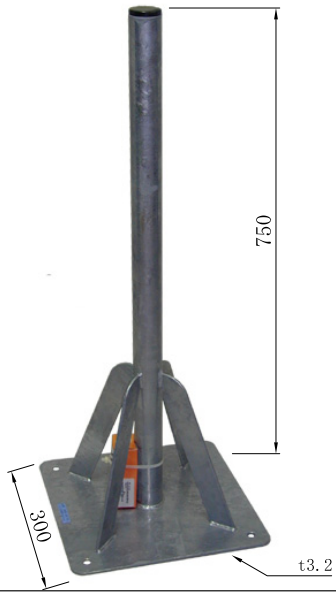


3~6馬力用
最大耐荷重 200kg

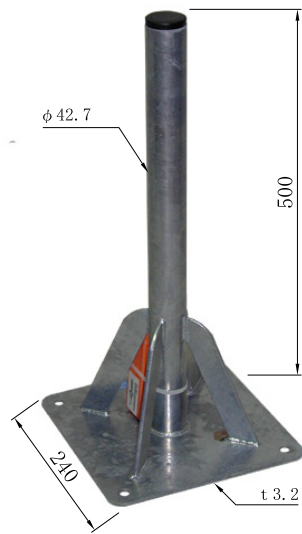


CS. BSアンテナ取付金具【沖縄仕様溶融亜鉛メッキ仕上】

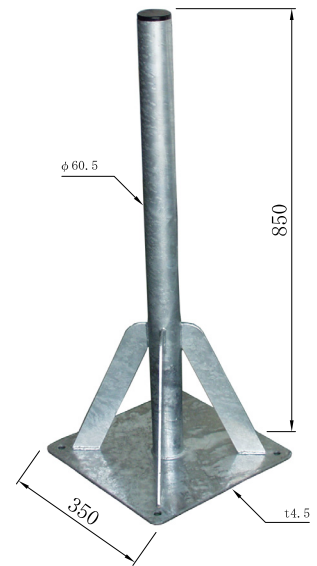
品番 BSB-50-75



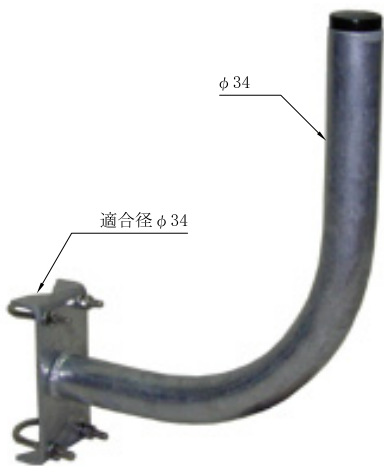
品番 BSB-40-50



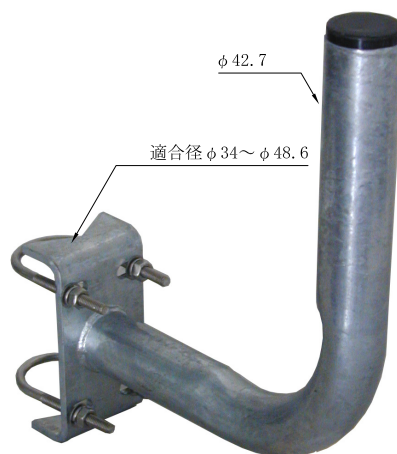
品番 BSB-75-85



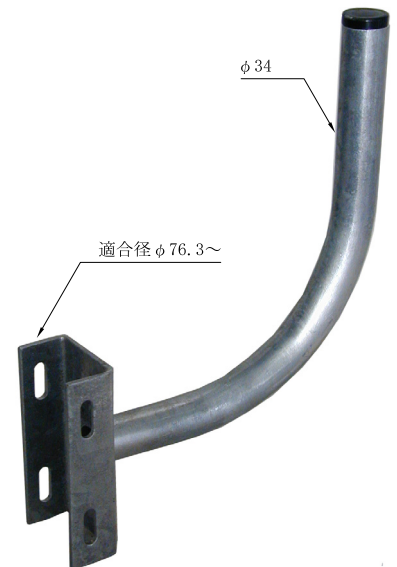
品番 BSP-50-20



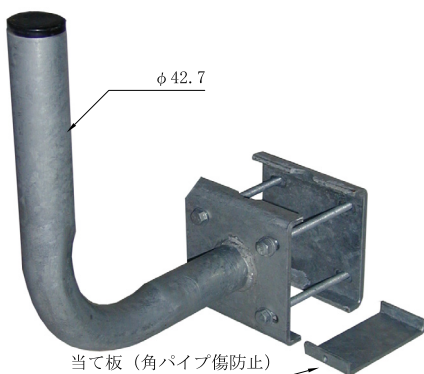
品番 BSP-50-30



品番 BSP-40-20
(鋼管柱用)

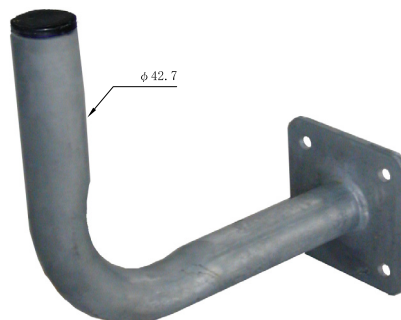


品番 BSA-50-20

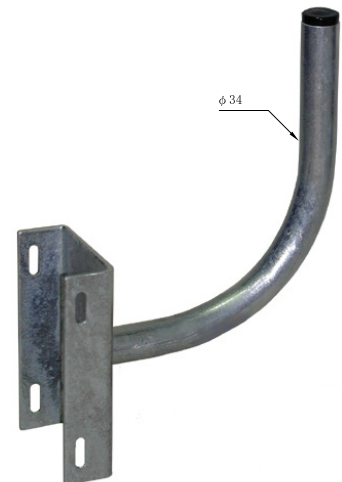


適合径
φ34~φ89.1 (丸パイプ)
□40~□80 (角パイプ)

品番 BSL-60-30

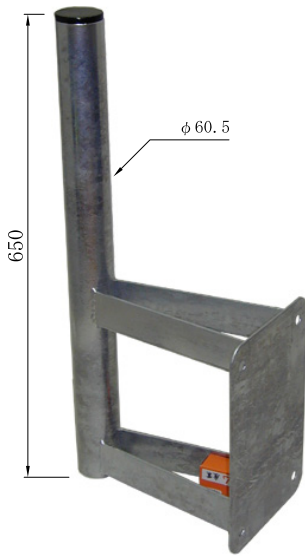


品番 BSC-40-20
(コンクリート柱用)

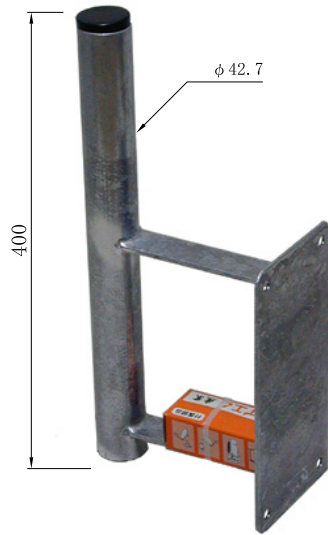


CS. BSアンテナ取付金具【沖縄仕様溶融亜鉛メッキ仕上】

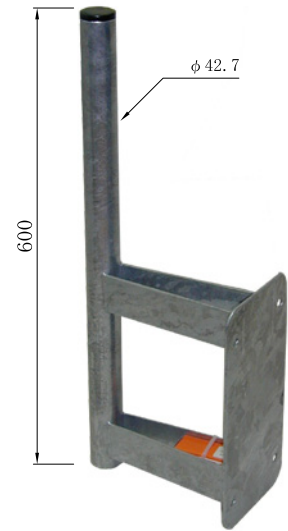
品番 BSL-75-20



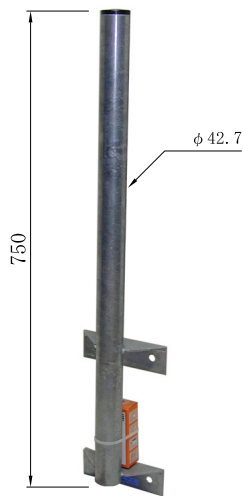
品番 BSL-40-20



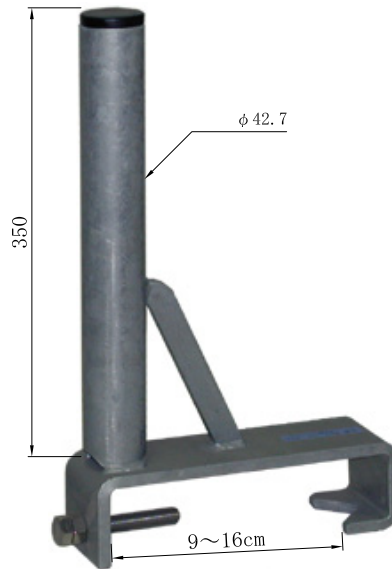
品番 BSL-50-20



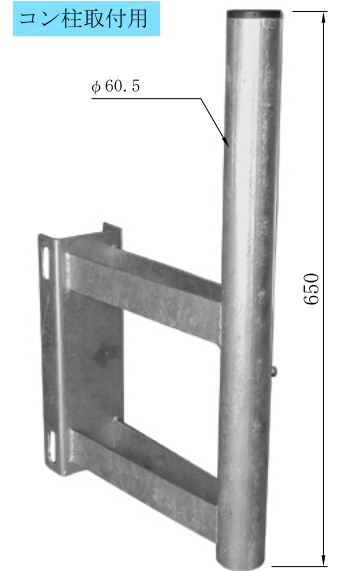
品番 BSL-50-0



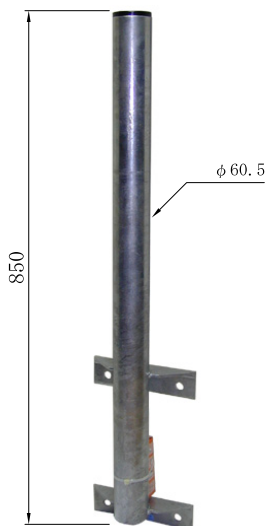
品番 BST-50-35A



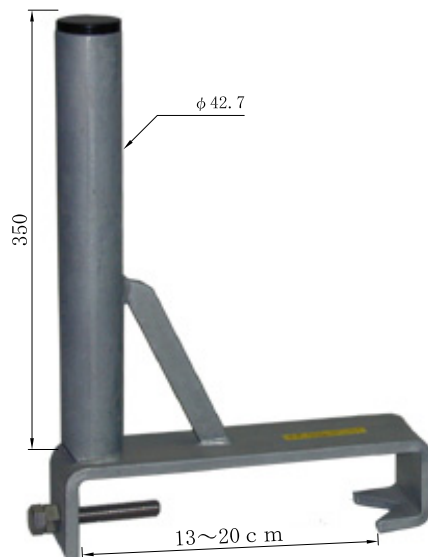
品番 BSC-75-35 (BS. CS 75cm用)



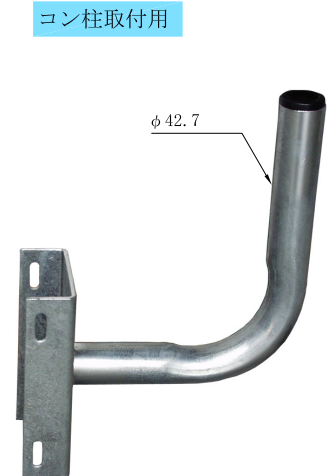
品番 BSL-75-0



品番 BST-50-35B

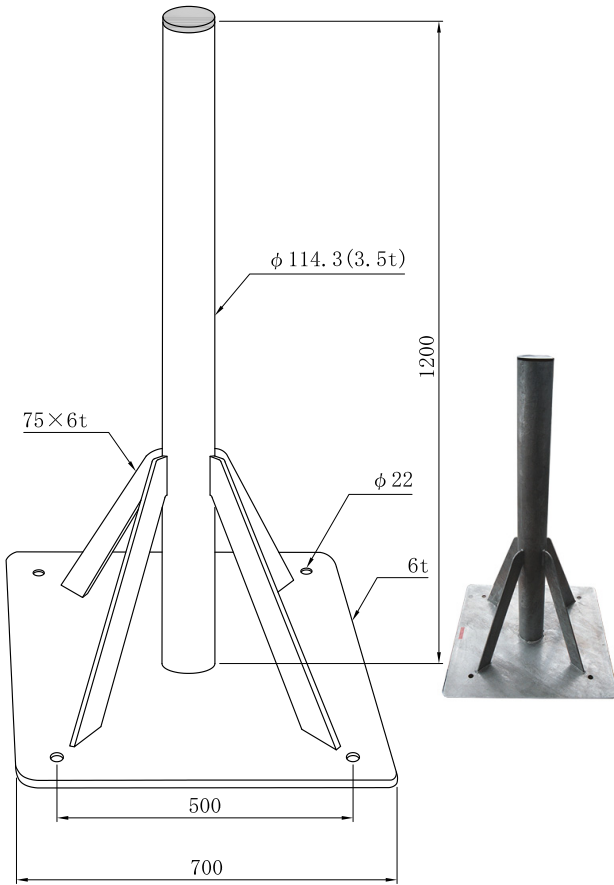


品番 BSC-50-20



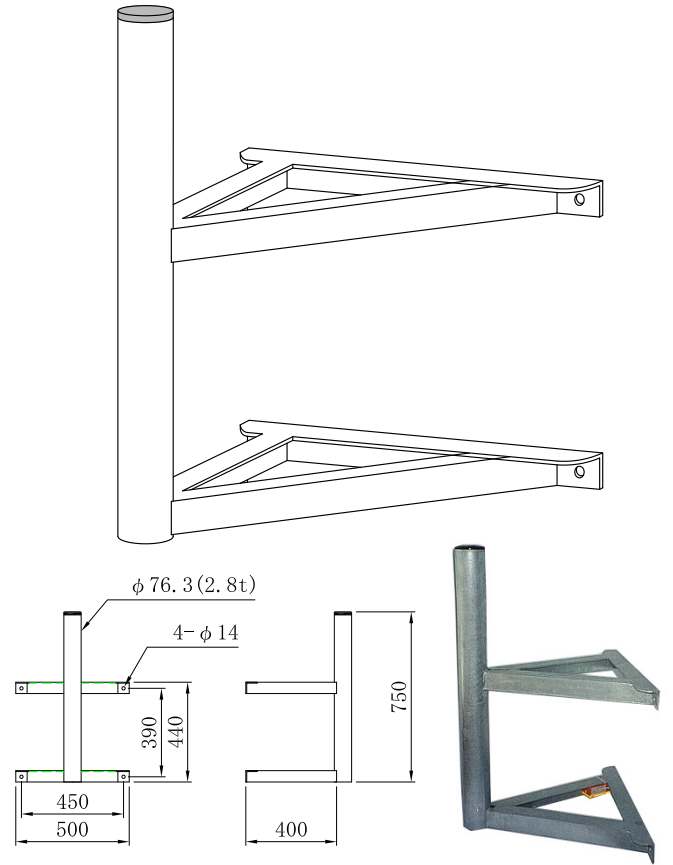
品番 BSB-120-120

アンテナ径120用



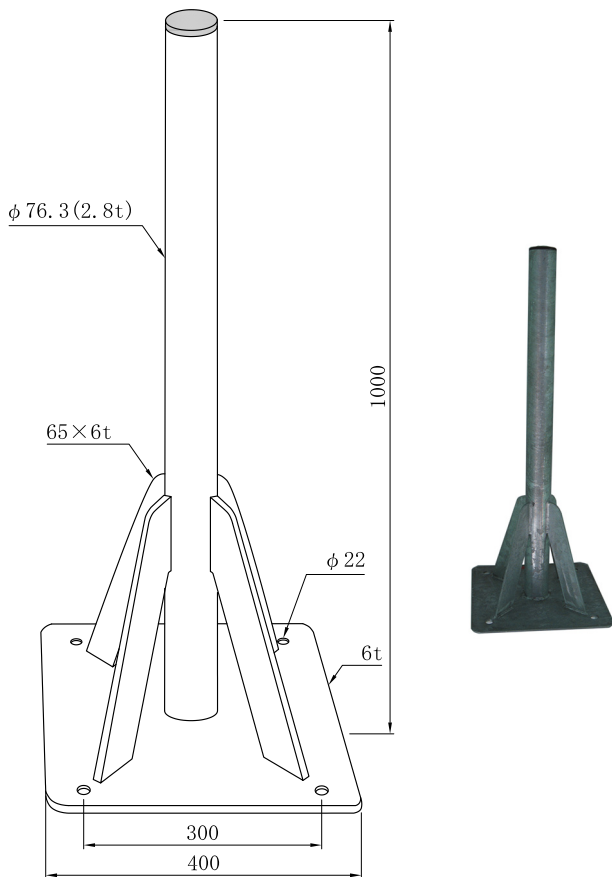
品番 BSL-100-40

アンテナ径100用



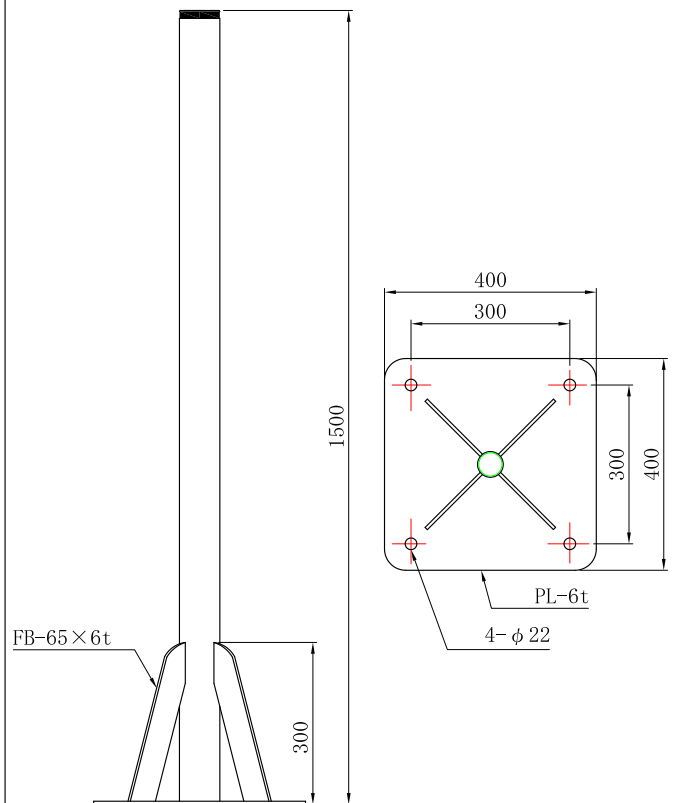
品番 BSB-100-100

アンテナ径100用

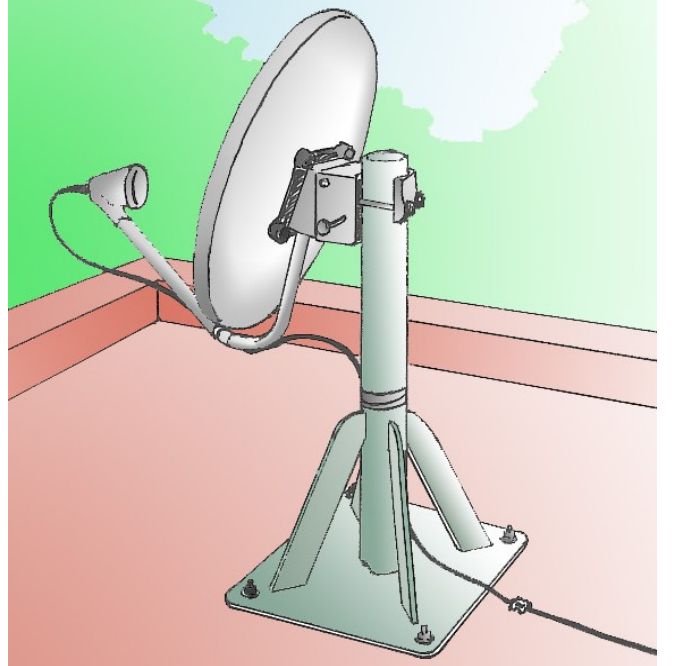
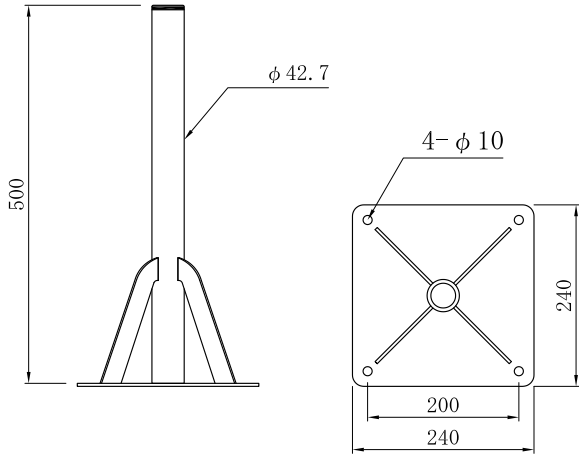


品番 BSB-100-150

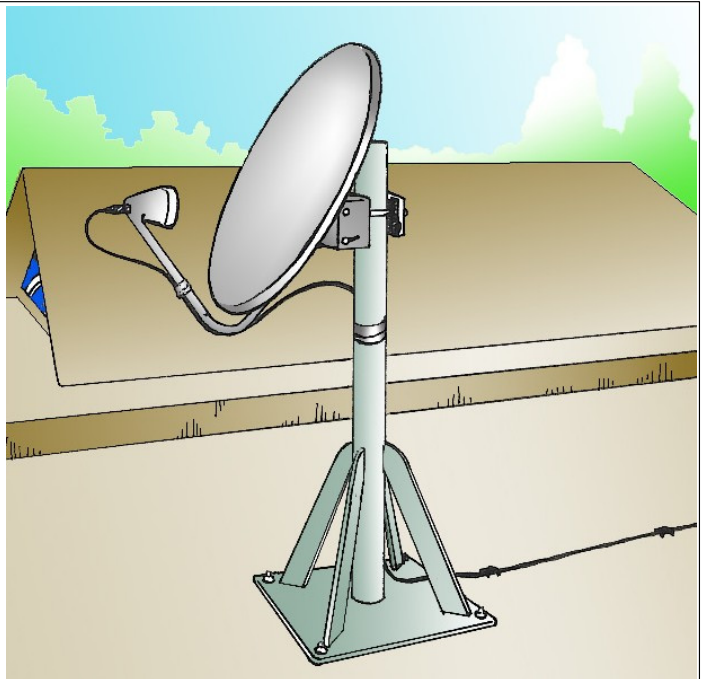
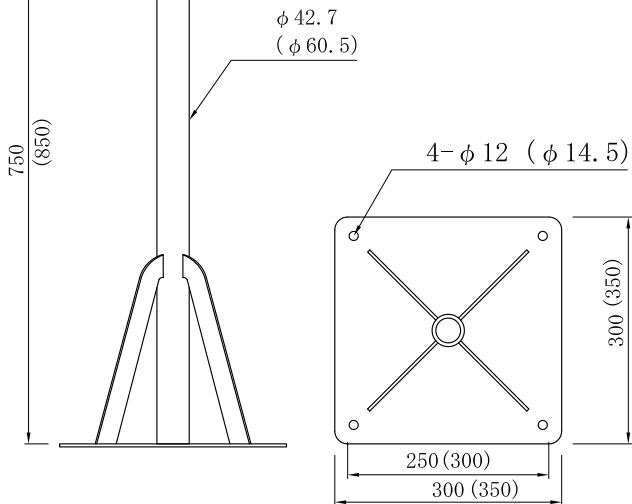
アンテナ径100用



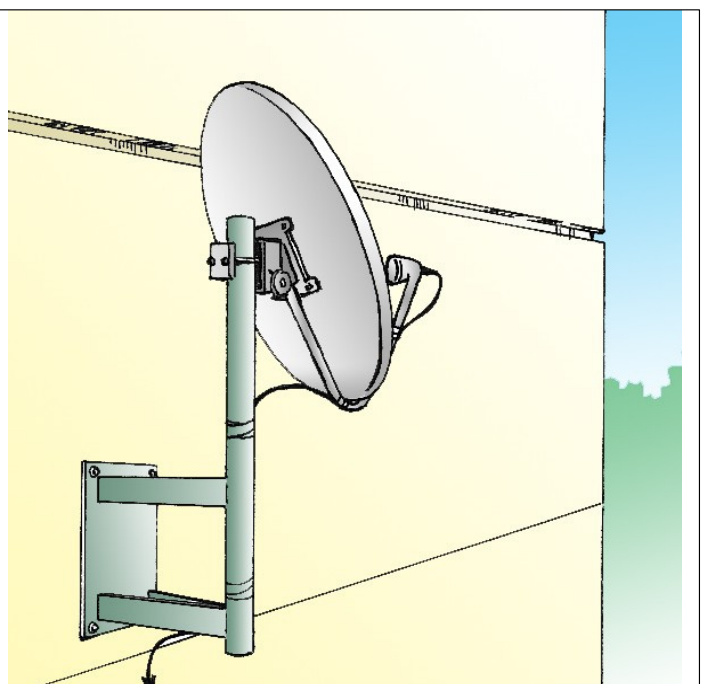
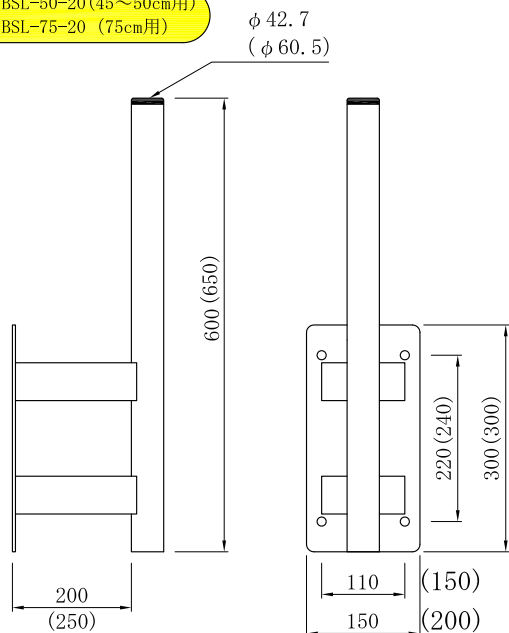
品番 BSB-40-50



品番 BSB-50-75 (45~60cm用)
BSB-75-85 (75cm用)

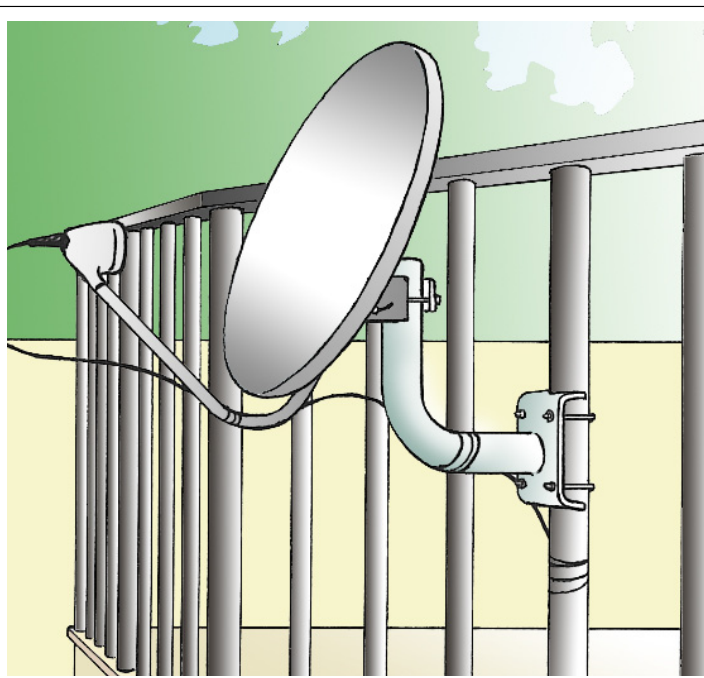
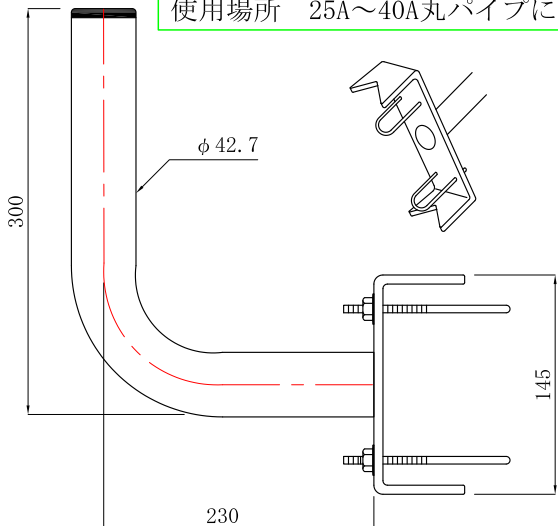


品番 BSL-50-20 (45~50cm用)
BSL-75-20 (75cm用)



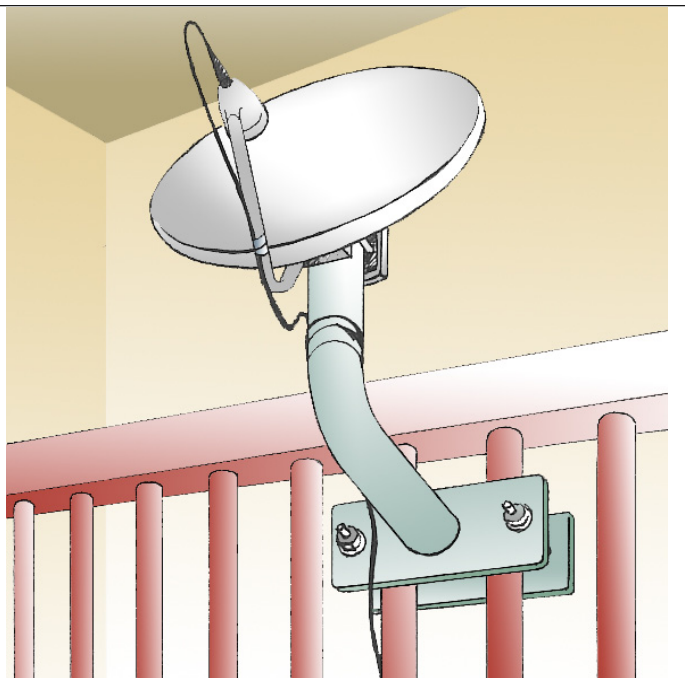
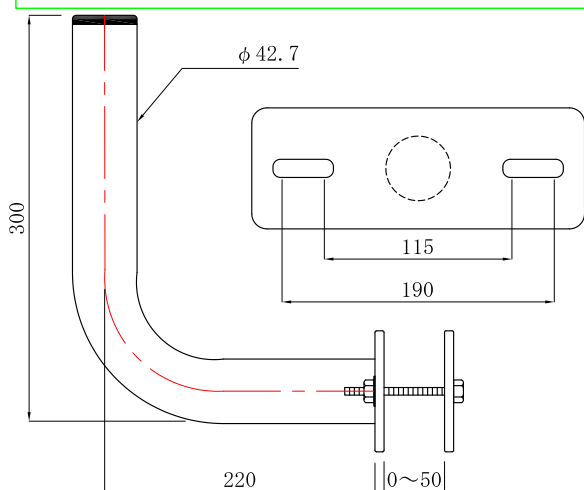
品番 BSP-50-30

使用場所 25A~40A丸パイプに取付



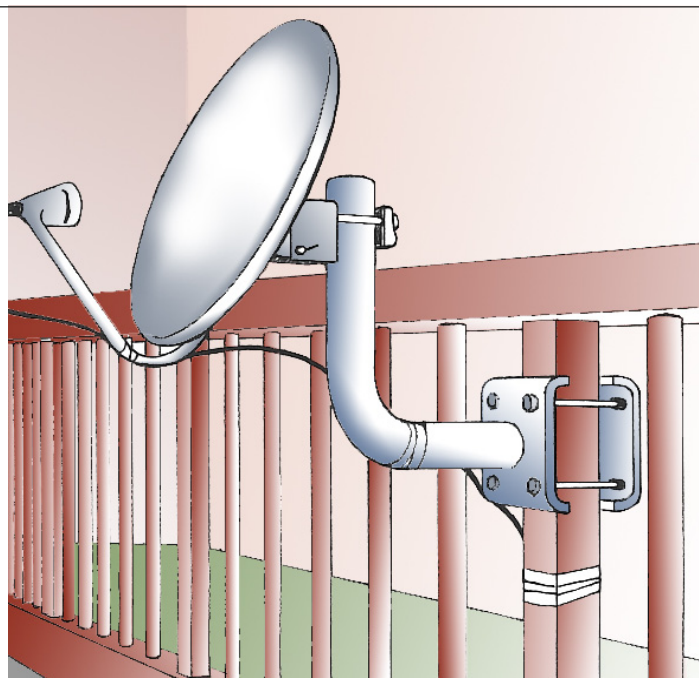
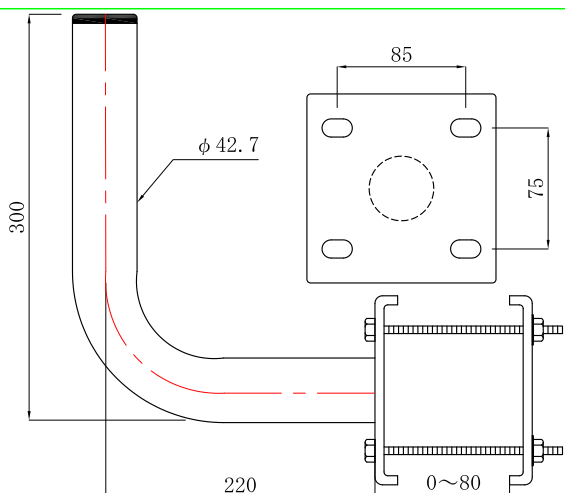
品番 BSF-50-20
(アンテナ径40~50cm用)

使用場所 1) パイプフェンス
2) コンクリート壁(アンカー打ち込み)

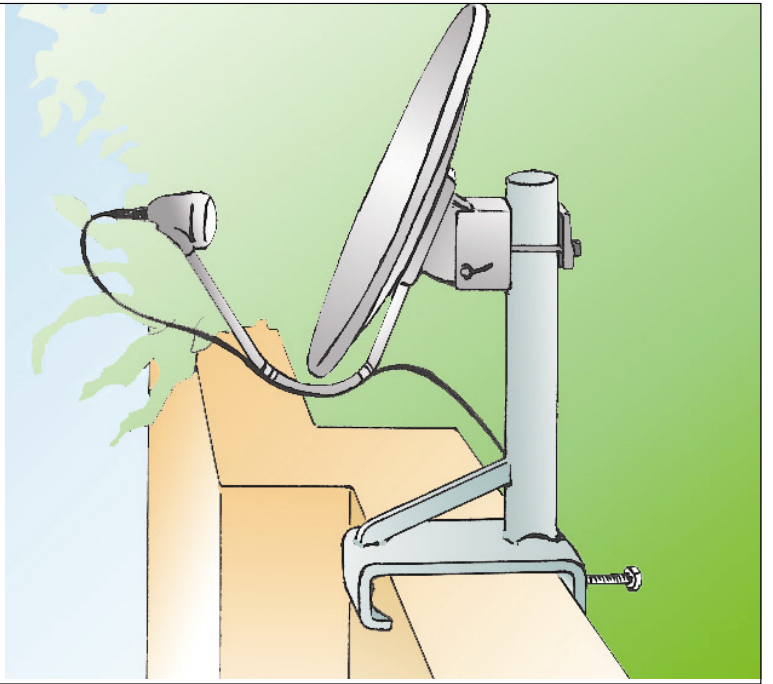
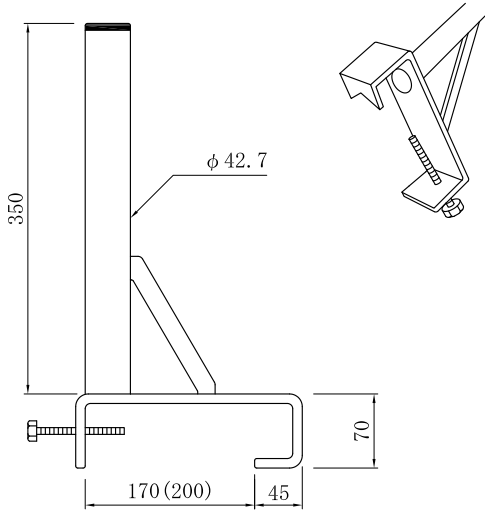


品番 BSA-50-20
(アンテナ径40~60cm用)

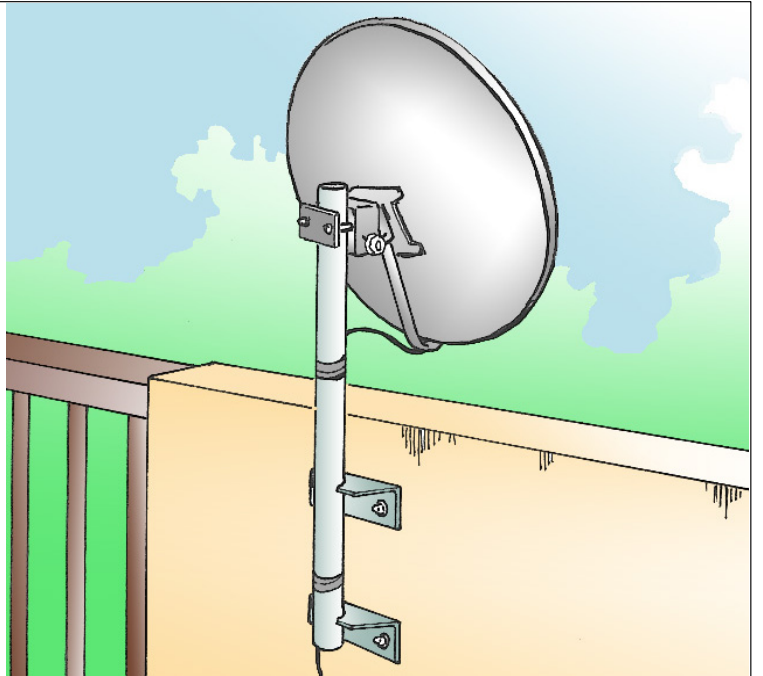
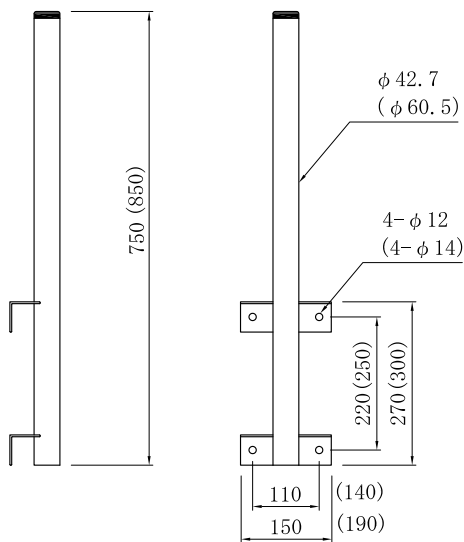
使用場所 1) 40A~65A丸パイプ
2) 50~80角パイプ
3) コンクリート壁(アンカー打ち込み)



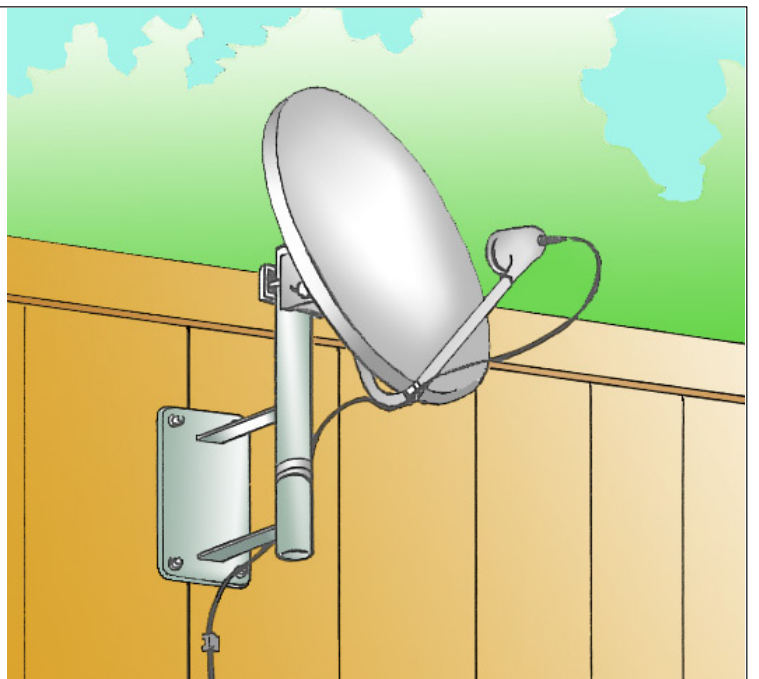
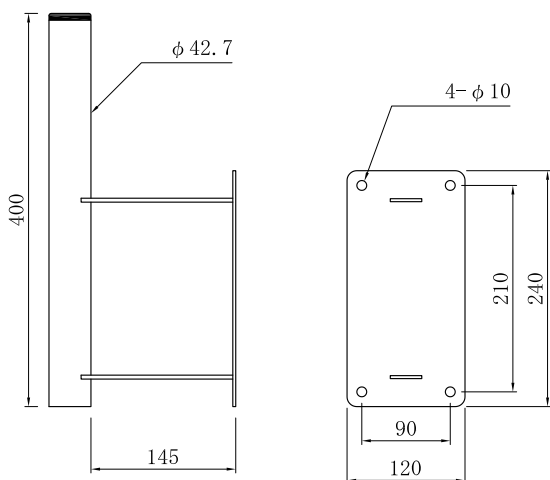
品番 BST-50-35A (壁圧 9~16cm用)
BST-50-35B (壁圧13~20cm用)



品番 BSL-50-0 (45~50cm用)
BSL-75-0 (75cm用)



品番 BSL-40-20



UHF・VHFアンテナ取付ポール（溶融亜鉛メッキ）

UHF・VHFアンテナ取付ポール（溶融亜鉛メッキ）

品番	H	A	B
LT-200-1	2000	350	100
LT-250-1	2500	400	100

φ 27.2

シルバーピック
オールアンカー
4本付属 8mm

品番	H	A	B
LT-200-2	2000	350	100
LT-250-2	2500	400	100
LT-300-2	3000	450	100

φ 34

シルバーピック
オールアンカー
4本付属 10mm

品番	H	A	B
LT-200-3	2000	350	110
LT-250-3	2500	400	110
LT-300-3	3000	450	110

φ 42.7

シルバーピック
オールアンカー
4本付属 12mm

品番	H	A	B
LT-200-4	2000	350	110
LT-250-4	2500	400	110
LT-300-4	3000	450	110

φ 48.6

シルバーピック
オールアンカー
4本付属 12mm

品番	H	A	B
LTF-200-1	2000		80
LTF-250-1	2500		80

φ 27.2

上下自在金具

シルバーピック
オールアンカー
4本付属 8mm

品番	H	A	B
LTF-200-2	2000		100
LTF-250-2	2500		100
LTF-300-2	3000		100

φ 34

上下自在金具

シルバーピック
オールアンカー
4本付属 10mm

品番 LTF-250-60-2

2500

φ 34

上下自在金具

600

シルバーピック
オールアンカー
4本付属 10mm

品番 LTF-250-30-2

2500

φ 34

上下自在金具

300

シルバーピック
オールアンカー
4本付属 10mm

コンクリート柱・木柱・鋼管
にバンドで固定

品番	H	A	B
LTC-200-2B	2000		
LPC-200-2	2000		

φ 34

自在金具

自在金具

2000

500

UHF・VHFアンテナ取付ポール (溶融亜鉛メッキ)

品番 SP-100-2

使用例

$\phi 34$

1000

$\phi 27.2 \sim \phi 48.6$ 取付可能

$\phi 48.6$ ポールに継ぎ足し用

使用例

$\phi 34$

$\phi 48.6$

H

品番	H
ST-100-2	1000
ST-200-2	2000
ST-300-2	3000

アンテナポール

① $\phi 27.2$

② $\phi 34$

④ $\phi 48.6$

品番			
H	$\phi 27.2$	$\phi 34$	$\phi 48.6$
2000	P-200-1	P-200-2	P-200-4
2500	P-250-1	P-250-2	P-250-4
3000		P-300-2	P-300-4
3500			P-350-4
4000		P-400-2	P-400-4

自立型アンテナポール

品番 BT-250-1 $\phi 27.2$

支線張

2500

品番 BT-200-1

2000

品番 BT-300-2 自立型アンテナポール $\phi 34$

支線張

3000

品番 BT-250-2

2500

支線張

品番 BT-200-2

2000

品番 BTG-300-4

支線張

$\phi 48.6$

3000

400

$\phi 22$

t 6

300

400

品番 BT-300-3 自立型アンテナポール $\phi 42.7$

支線張

3000

品番 BT-250-3

2500

支線張

品番 BT-200-3

2000

品番 BT-300-4 自立型アンテナポール $\phi 48.6$

支線張

3000

品番 BT-250-4

2500

支線張

品番 BT-200-4

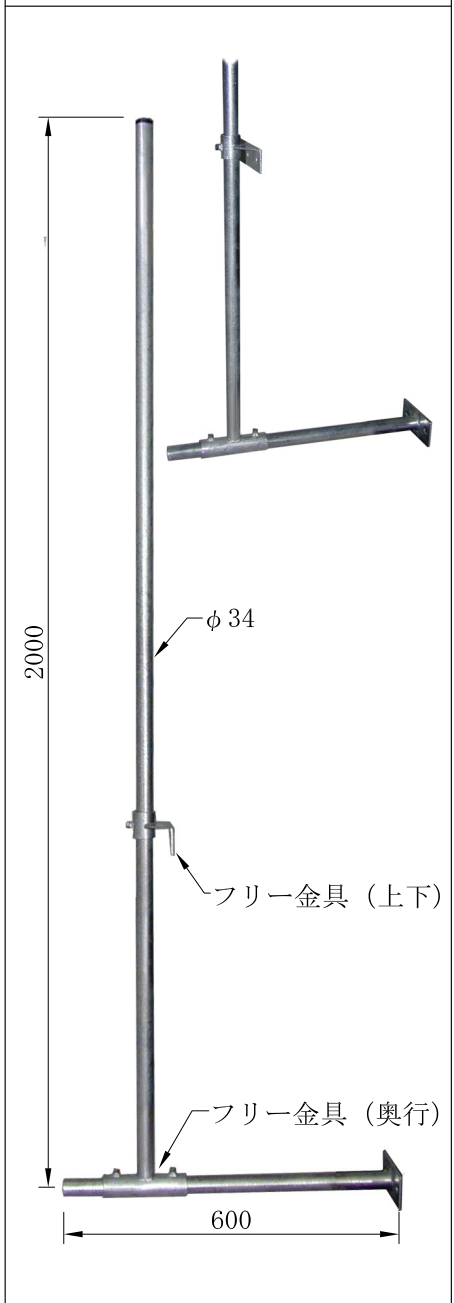
2000

自立型アンテナポールベースサイズ

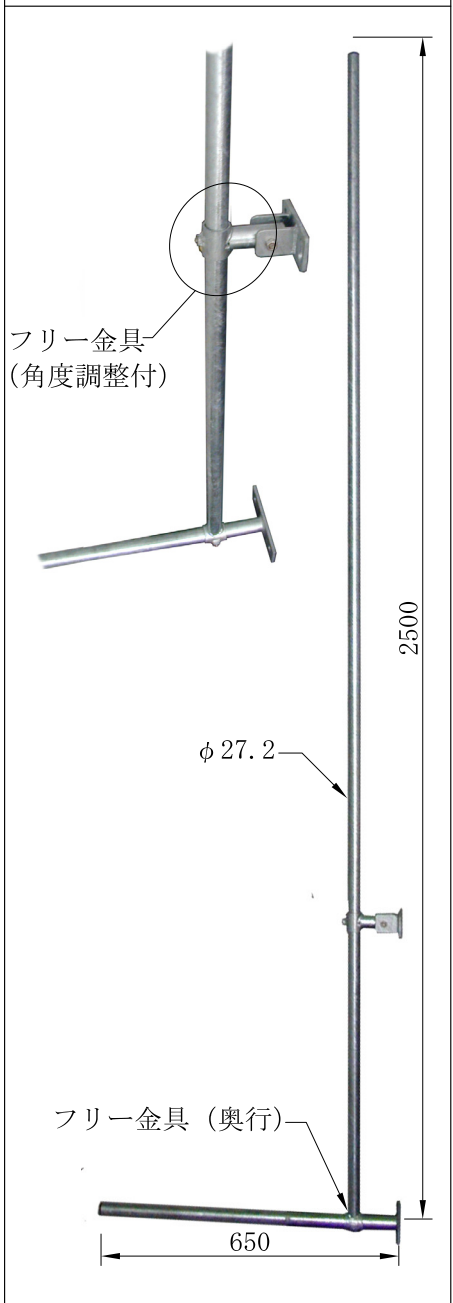
BT-200-1	
BT-250-1	
BT-200-2	
BT-250-2	
BT-300-2	
BT-200-3	
BT-250-3	
BT-300-3	
BT-200-4	
BT-250-4	
BT-300-4	

UHF・VHFアンテナ取付ポール（溶融亜鉛メッキ）

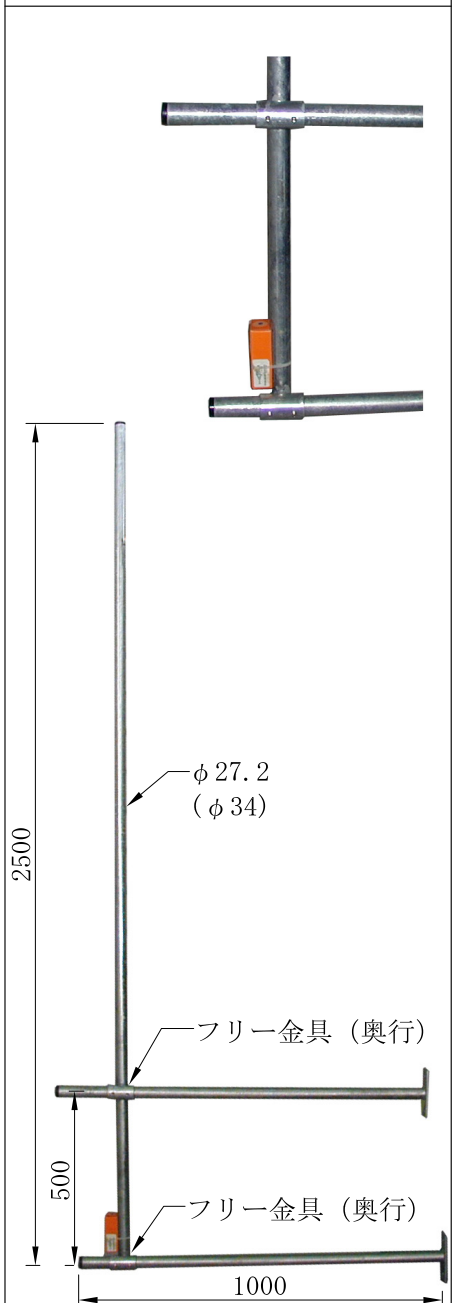
品番 LTF-200-2HF



品番 LTF-250-1AF



品番 LTF-250-2DF (φ 34)
LTF-250-1DF (φ 27.2)



支線張金具

φ 27.2 (3方環)		φ 27.2 (4方環)		φ 34 (3方環)		φ 34 (4方環)	
φ 48.6 (3方環)		φ 48.6 (4方環)		φ 60.5 (3方環)		φ 60.5 (4方環)	

継足しポール

品番 LP-200-1(金具のみ)

品番 LP-200-1

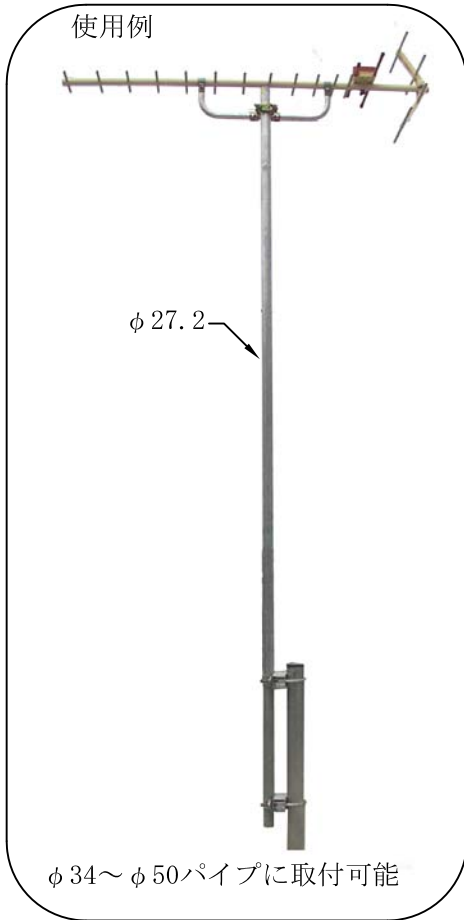
・ポールセット(H:2000)

品番 LP-250-1

・ポールセット(H:2500)



使用例



品番 PS-27

φ 27パイプ
延長金具



品番 PS-34

φ 34パイプ
延長金具



壁面付けマスト取付金具

LTF-20A(底無)
LTF-20AS(底付)



LTF-25A(底無)
LTF-25AS(底付)



LTF-40A(底無)
LTF-40AS(底付)



LTF-50A(底無)
LTF-50AS(底付)



LTF-65A(底無)
LTF-65AS(底付)



LTF-80A(底無)
LTF-80AS(底付)



LTF-90A(底無)
LTF-90AS(底付)



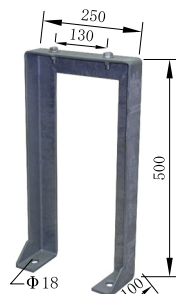
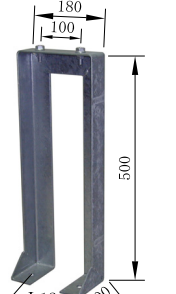
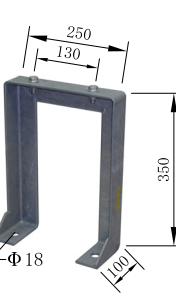
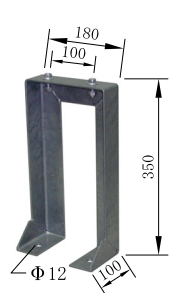
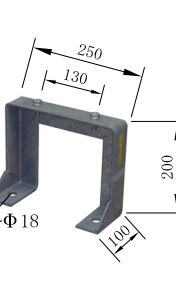
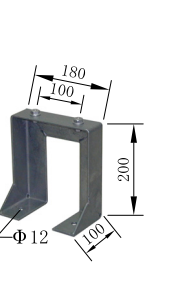


**亜鉛豆知識
PART 1**
●熱影響●

熔融亜鉛めっきの
作業温度は430~450℃
であり、鋼の強度に
影響はありません。

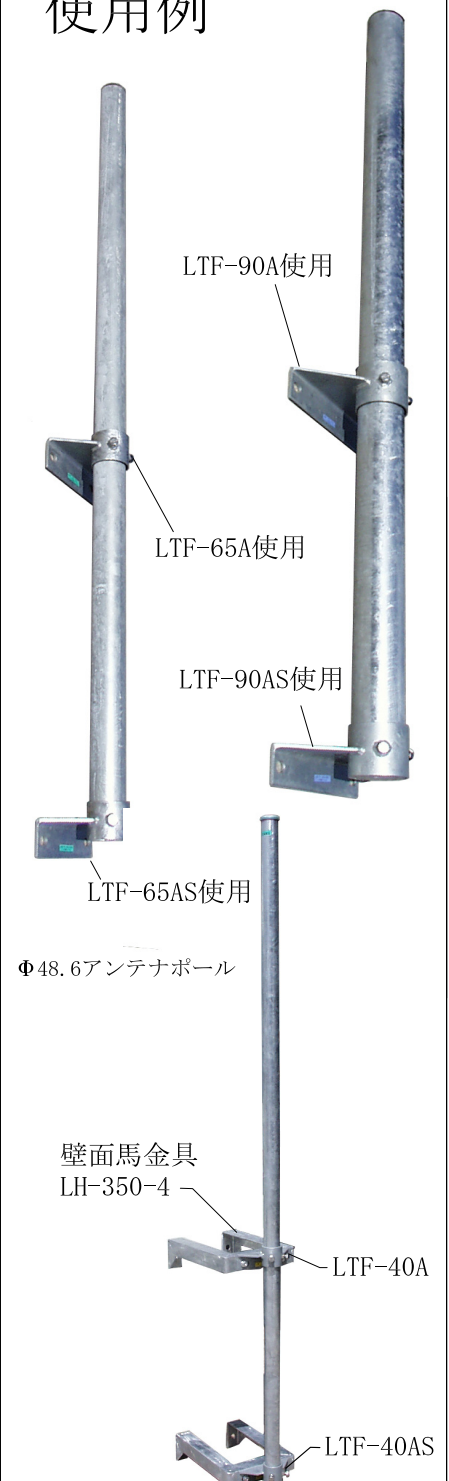
**亜鉛豆知識
PART 2**
●環境への影響●

- ★亜鉛は自然環境や人体に無害です。
- ★大気に曝された皮膜は落ち着いたグレーに変化し周囲の景観と調和します。
- ★塗装の場合のように塗替えが不要なので塗料の飛散がなく、環境を汚しません。

壁面馬金具

<p>LH-500-4</p> 	<p>LH-500-2</p> 
<p>LH-350-4</p> 	<p>LH-350-2</p> 
<p>LH-200-4</p> 	<p>LH-200-2</p> 
<p>2台で1組セット ボルト・ナット付</p> 	<p>2台で1組セット ボルト・ナット付</p> 

使用例



品番 KBC-60

(挟込み用アンテナマスト)

—特徴—

- (1)UHF.CS/BSアンテナを両方取付可能。
- (2)懐が長いのでプレハブ住宅のベランダ等にも取付可能。
- (3)アンテナ取付パイプ(φ27.2-2.3t)は本体と別々なので長さが自由に選択できます。
- (4)強風対策のビス穴が前後プレートにあります。
- (5)溶融亜鉛めっき仕様です。

*マスト(φ27.2)は長さ1m、1.5m、2m、2.5mなど自由に選択できます。



—図面—

